



Уважаемые партнеры!

С 1 июля 2023 года ООО «АНИ ПЛАСТ» запускает в продажу сиденья для унитаза

- 1. WS0120 soft close** белое с микролифтом в индивидуальной коробке.
- 2. WS0120P soft close** белое с микролифтом.

Новое сиденье является полным аналогом модели WS0100 по геометрии. Для обеспечения функционирования механизма soft close, вес сиденья с крышкой WS0120 увеличен, и составляет 1 кг.

WS0120



WS0120P



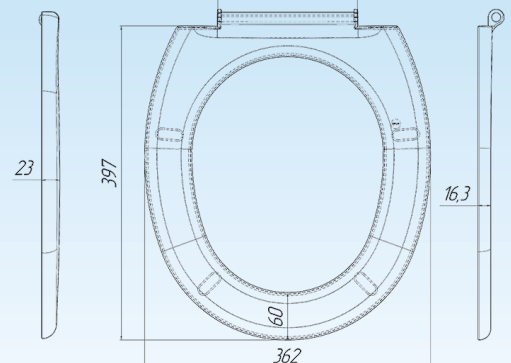
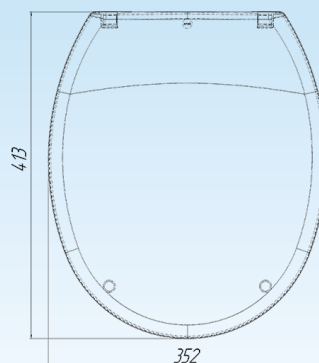
Совместимо с моделями унитаза:

- «Элегант» (ЗАО «Кировская керамика»);
- «Элегант», «Венеция», «Ранок», «Орхидея», «Славута», «Полесье» (ЗАО «Славутский комбинат Будфарфор»);
- «Гермес» (ООО «Керамика» ROCA GROUP)
- «Дебют», «Фаворит», «Нарцисс», «Салют», «Стиль», «Унивесал», «Детский» (ЗАО «Лобненский комбинат строительного фарфора»);
- «Находка», «Луна», «Камелия» (ОАО «Волгоградский керамический завод», г. Волгоград);
- «Волна» (ОАО «ЗКИ», г. Екатеринбург);
- «Классический», «Юбилейный», «Люкс» (ЗАО «Фаянс», г. Смоленск).



Крышка сиденья для унитаза

Сиденье для унитаза



За подробной информацией просим обращаться к Вашему менеджеру