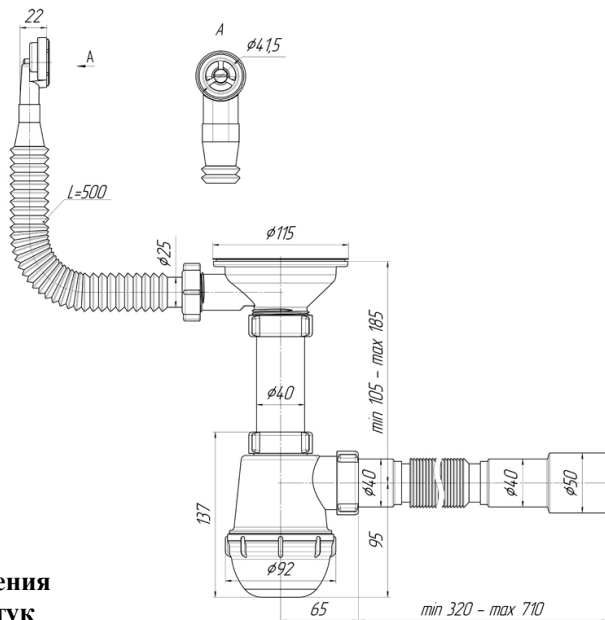




ПРОИЗВОДСТВО ПЛАСТИКОВОЙ САНТЕХАРМАТУРЫ
Изготовлено: ООО «АНИ пласт» Система менеджмента качества
сертифицирована на соответствие требованиям стандарта
ISO 9001:2015/DIN EN ISO 9001:2015 ISO 14001:2015/DIN EN ISO14001:2015
Место нахождения: 143409, Россия, Московская область,
г. Красногорск, ул. Успенская д.5 помещение 13
По вопросам реализации продукции и рекламациям обращаться:
тел.: 8 (495) 598-54-33, e-mail: info@aniplast.ru

ПАСПОРТ A0142S

Сифон АНИ Грот 3 1/2"×40 с решеткой 115 мм
с гибким круглым переливом мойки
ГОСТ 23289 - 2016



№ партии
Дата изготовления
Количество штук

ПОКАЗАТЕЛИ КАЧЕСТВА

№ п/п	Наименование показателей	Результаты анализа
1	Марки материалов	Соответствуют КД
2	Внешний вид, качество резьбы	Соответствует ГОСТ 23289-2016
3	Основные размеры	Соответствуют чертежу
4	Герметичность сифонов в сборе	Соответствует ГОСТ 23289-2016
5	Комплектность	Соответствует КД

Заключение ОТК – качество соответствует требованиям ГОСТ 23289-2016

Дата выдачи

Кем выдан : ОТК

Область применения:

Арматура санитарно-техническая предназначена для отведения в канализационную сеть сточных вод из санитарно-технических приборов (умывальников, моек, раковин), устанавливаемых в зданиях различного назначения.

Характеристика пожаровзрывоопасности:

Арматура санитарно-техническая при комнатной температуре не оказывает вредного влияния на организм человека при непосредственном контакте. Работа с ней не требует мер предосторожности.

Правила транспортирования:

Транспортируется всеми видами транспорта в крытых транспортных средствах в соответствии с правилами перевозки грузов.

Правила хранения:

Условия хранения в части воздействия климатических факторов должны соответствовать условиям хранения 2(С) по ГОСТ 15150. Арматура санитарно-техническая должна храниться в неотапливаемых складских помещениях при условиях, исключающих вероятность механических повреждений, или в отапливаемых складах не ближе 1 метра от отопительных приборов, а также защищенными от воздействия прямых солнечных лучей и атмосферных осадков.

Указания по монтажу и эксплуатации:

Схему монтажа смотреть на упаковочном пакете.

Для чистки пластмассовой арматуры не допускается применение моющих средств, содержащих абразивные материалы.

Гарантии изготовителя:

Предприятие-изготовитель гарантирует соответствие арматуры ГОСТ 23289-2016, при соблюдении условий транспортирования, хранения и эксплуатации изделия. Гарантийный срок эксплуатации - 2 года с момента продажи в розничной сети, но не более 3 лет со дня ее отгрузки предприятием-изготовителем. Гарантия не распространяется на металлизированные покрытия на деталях из пластмассы.

Товар сертифицирован ООО «Региональный центр тестирования и сертификации» (рег. №RA.RU.11ЯД01) и соответствует требованиям нормативных документов ГОСТ 23289-2016

