

## СОДЕРЖАНИЕ

### Системы инсталляции и клавиши

|            |   |    |
|------------|---|----|
| <b>WCP</b> | Инсталляция для унитаза с клавишей Set 2 в1 | 6  |
| <b>WC</b>  | Инсталляция                                 | 7  |
| <b>WN</b>  | Инсталляция для унитаза набор Set 4 в 1     | 9  |
| <b>WP</b>  | Клавиши для инсталляции                     | 10 |

### Сифоны для кухонной мойки

|          |  |    |
|----------|--|----|
| <b>F</b> | Сифоны F - серии профессиональные            | 14 |
| <b>A</b> | Сифоны АНИ ГРОТ                              | 17 |
| <b>C</b> | Сифоны АНИ                                   | 20 |
| <b>D</b> | Сифоны прямоточные                           | 25 |
| <b>M</b> | Аксессуары и комплектующие для кухонных моек | 28 |

### Сифоны для кухонных моек с двумя чашами

|           |  |    |
|-----------|--|----|
| <b>A</b>  | Сифоны АНИ ГРОТ                              | 32 |
| <b>D</b>  | Сифоны прямоточные                           | 34 |
| <b>LD</b> | Наборы для кухонных моек                     | 35 |
| <b>M</b>  | Аксессуары и комплектующие для кухонных моек | 39 |

## Переливы для кухонных моек, раковин и умывальников

|           |                                     |    |
|-----------|-------------------------------------|----|
| <b>N</b>  | Переливы для моек                   | 34 |
| <b>N</b>  | Переливы для раковин и умывальников | 45 |
| <b>NM</b> | Переливы полуавтоматы для моек      | 47 |

## Сифоны для раковин и умывальников

|            |                            |    |
|------------|----------------------------|----|
| <b>BRB</b> | Сифоны интерьерные         | 50 |
| <b>BM</b>  | Сифоны АНИ Юнг             | 51 |
| <b>C</b>   | Сифоны АНИ                 | 32 |
| <b>DB</b>  | Сифоны прямоточные         | 54 |
| <b>M</b>   | Аксессуары и комплектующие | 57 |

## Сифоны для биде, писсуара и специальные сифоны

|           |  |    |
|-----------|--|----|
| <b>BD</b> | Сифоны для биде                        | 60 |
| <b>U</b>  | Сифоны для писсуаров                   | 61 |
| <b>DR</b> | Сифоны с разрывом струи                | 63 |
| <b>M</b>  | Сифоны для подключения бытовой техники | 64 |

## Сифоны и переливы для ванн

|           |                               |    |
|-----------|-------------------------------|----|
| <b>E</b>  | Сифоны и переливы             | 66 |
| <b>EM</b> | Сифоны и переливы полуавтомат | 70 |
| <b>EC</b> | Сифоны и переливы «клик-клак» | 72 |
| <b>M</b>  | Аксессуары и комплектующие    | 77 |

## Сифоны для душевых поддонов

|            |   |    |
|------------|---|----|
| <b>E</b>   | Сифоны для душевых поддонов эконом      | 80 |
| <b>EC</b>  | Сифоны для душевых поддонов             | 82 |
| <b>ECL</b> | Сифоны для душевых поддонов «клик-клак» | 85 |

## Сифоны гофрированные и гибкие соединители

|          |  |    |
|----------|--|----|
| <b>G</b> | Сифоны для моек                              | 88 |
| <b>G</b> | Сифоны для умывальников                      | 89 |
| <b>K</b> | Соединители гибкие гофрированные для сифонов | 91 |

## Точечные трапы

|           |                        |     |
|-----------|------------------------|-----|
| <b>TA</b> | Трапы с гидрозатвором  | 96  |
| <b>TQ</b> | Трапы с сухим затвором | 103 |

## Линейные трапы

|            |   |     |
|------------|---|-----|
| <b>TL</b>  | Трапы с комбинированным затвором                      | 118 |
| <b>TLQ</b> | Трапы с сухим затвором                                | 121 |
| <b>TLZ</b> | Трапы из нержавеющей стали с комбинированным затвором | 124 |
| <b>TL</b>  | Трапы из нержавеющей стали с комбинированным затвором | 127 |
| <b>TLM</b> | Комплектующие для линейных трапов                     | 130 |

## Соединители для унитаза гибкие

|            |                                  |     |
|------------|----------------------------------|-----|
| <b>K</b>   | Труба гофрированная эконом       | 132 |
| <b>K.</b>  | Труба гофрированная              | 133 |
| <b>K..</b> | Труба гофрированная армированная | 134 |

## Фановые трубы

|          |                       |     |
|----------|-----------------------|-----|
| <b>W</b> | Манжеты и эксцентрики | 136 |
| <b>W</b> | Фановые трубы         | 137 |

## Арматура для унитаза

|           |                     |     |
|-----------|---------------------|-----|
| <b>WC</b> | Заливные клапаны    | 140 |
| <b>WC</b> | Сливные колонки     | 142 |
| <b>WC</b> | Наборы              | 143 |
| <b>WS</b> | Сиденья для унитаза | 149 |

## Системы инсталляции и клавиши

WCP

Инсталляция для унитаза с клавишей  
Сет 2 в 1

WC

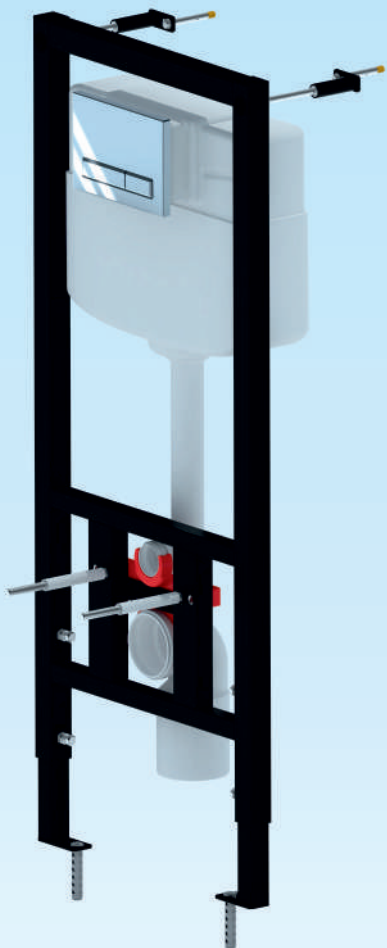
Инсталляция












WN

Инсталляция для унитаза набор  
Сет 4 в 1

WP

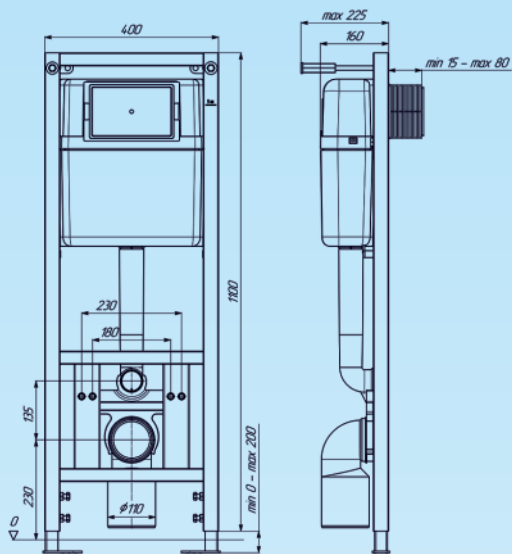
Клавиши для инсталляции



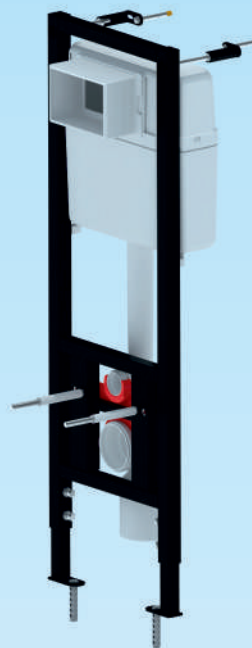
|                |  |   |
|----------------|--|---|
| <b>WCP4130</b> | Система инсталляции для подвесных унитазов «АНИ пласт» WC1010(40 см) с клавишей WP1300 круглая, глянцевая, белая             |    |
| <b>WCP4131</b> | Система инсталляции для подвесных унитазов «АНИ пласт» WC1010(40см) с клавишей WP1310 круглая, глянцевая хромированная       |    |
| <b>WCP4133</b> | Система инсталляции для подвесных унитазов «АНИ пласт» и WC1010(40см) с клавишей WP1330 круглая, матовая, черная             |    |
| <b>WCP4140</b> | Система инсталляции для подвесных унитазов «АНИ пласт» WC1010(40см) с клавишей Wp1400 прямоугольная, глянцевая белая         |    |
| <b>WCP4143</b> | Система инсталляции для подвесных унитазов «АНИ пласт» WC1010(40см) с клавишей WP1430 прямоугольная, матовая черная          |    |
| <b>WCP4141</b> | Система инсталляции для подвесных унитазов «АНИ пласт» WC1010(40см) с клавишей WP1410 прямоугольная, глянцевая хромированная |    |
| <b>WCP1130</b> | Система инсталляции для подвесных унитазов «АНИ пласт» WC1110(50 см) с клавишей WP1300 круглая, глянцевая, белая             |    |
| <b>WCP1131</b> | Система инсталляции для подвесных унитазов «АНИ пласт» WC1110(50см) с клавишей WP1310 круглая, глянцевая хромированная       |    |
| <b>WCP1133</b> | Система инсталляции для подвесных унитазов «АНИ пласт» WC1110(50см) с клавишей WP1330 круглая, матовая, черная               |   |
| <b>WCP1140</b> | Система инсталляции для подвесных унитазов «АНИ пласт» WC1110(50см) с клавишей WP1400(прямоугольная, глянцевая белая)        |  |
| <b>WCP1143</b> | Система инсталляции для подвесных унитазов «АНИ пласт» WC1110(50см) с клавишей WP1430 прямоугольная, матовая черная          |  |



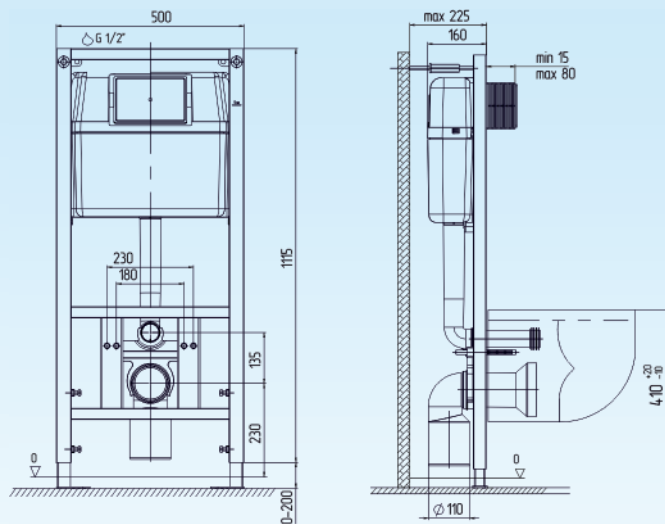
## WC1010 Система скрытой установки для унитаза (40 см)



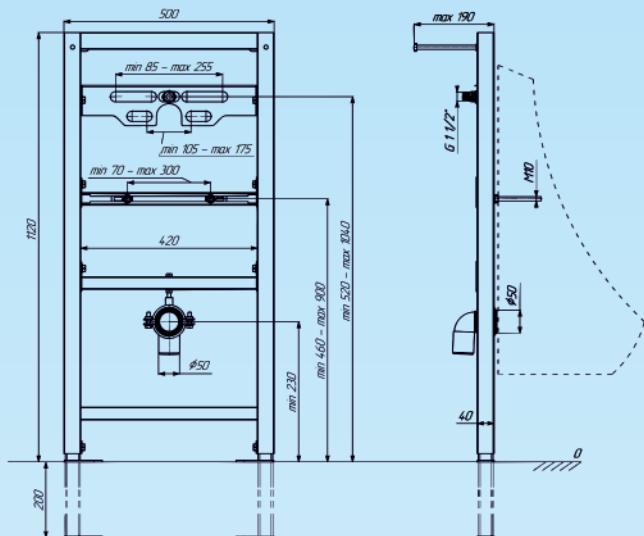
Габаритные размеры 1100...1300x400x160...225



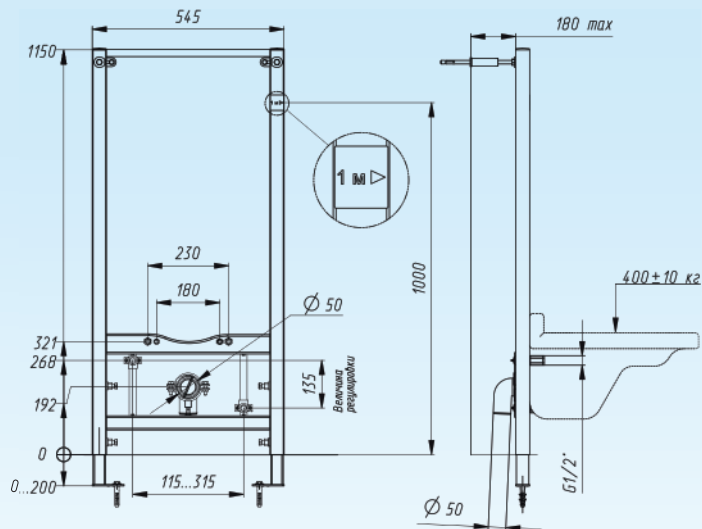
## WC1110 Система скрытой установки для унитаза



# WC0610 Инсталляционная система АНИ Пласт для писсуара, скрытого монтажа, 1120 500 190 мм



# WC1210 Система скрытой установки для биде



Габаритные размеры - 1150... 1350 x 545x100...180

Габаритные размеры упаковки - 1170x160x570



**Инсталляция для унитаза**



|               |  |  |
|---------------|--|--|
| <b>WN4130</b> | Система скрытой установки унитаза набор 4 в 1- Wc1010 (40 см) с унитазом "BEST" SANITA LUXE, с клавишей Wp1300 (круглая, глянцевая, белая) и сиденьем WS0320 с микролифтом               |  |
| <b>WN4131</b> | Система скрытой установки унитаза набор 4 в 1- Wc1010 (40 см) с унитазом "BEST" SANITA LUXE, с клавишей WP1310 (круглая, глянцевая хромированная) и сиденьем WS0320 с микролифтом        |  |
| <b>WN4133</b> | Система скрытой установки унитаза набор 4 в 1- Wc1010 (40 см) с унитазом "BEST" SANITA LUXE, с клавишей Wp1330 (круглая, матовая, черная) и сиденьем WS0320 с микролифтом                |  |
| <b>WN4140</b> | Система скрытой установки унитаза набор 4 в 1- Wc1010 (40 см) с унитазом "BEST" SANITA LUXE, с клавишей Wp1400 (глянцевая белая, прямоугольная) и сиденьем WS0320 с микролифтом          |  |
| <b>WN4141</b> | Система скрытой установки унитаза набор 4 в 1- Wc1010 (40 см) с унитазом "BEST" SANITA LUXE, с клавишей Wp1410 (глянцевая хромированная, прямоугольная) и сиденьем WS0320 с микролифтом  |  |
| <b>WN4143</b> | Система скрытой установки унитаза набор 4 в 1- Wc1010 (40 см) с унитазом "BEST" SANITA LUXE, с клавишей Wp1430 (матовая черная, прямоугольная) и сиденьем WS0320 с микролифтом           |  |
| <b>WN1130</b> | Система скрытой установки унитаза набор 4 в 1- Wc1110 (50 см) с унитазом "BEST" SANITA LUXE, с клавишей Wp1300 (круглая, глянцевая, белая) и сиденьем WS0320 с микролифтом               |  |
| <b>WN1133</b> | Система скрытой установки унитаза набор 4 в 1- Wc1110 (50 см) с унитазом "BEST" SANITA LUXE, с клавишей Wp1330 (круглая, матовая, черная) и сиденьем WS0320 с микролифтом                |  |
| <b>WN1140</b> | Система скрытой установки унитаза набор 4 в 1- Wc1110 (50 см) с унитазом "BEST" SANITA LUXE, с клавишей Wp1400 (глянцевая белая, прямоугольная, ) и сиденьем WS0320 с микролифтом        |  |
| <b>WN1141</b> | Система скрытой установки унитаза набор 4 в 1- Wc1110 (50 см) с унитазом "BEST" SANITA LUXE, с клавишей Wp1410 (глянцевая хромированная, прямоугольная,) и сиденьем WS0320 с микролифтом |  |
| <b>WN1143</b> | Система скрытой установки унитаза набор 4 в 1- Wc1110 (50 см) с унитазом "BEST" SANITA LUXE, с клавишей Wp1430 (матовая черная,прямоугольная) и сиденьем WS0320 с микролифтом            |  |



## 13 СЕРИЯ



WP1300



белый матовый

WP1311



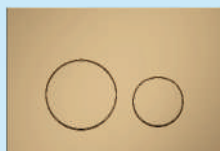
хром матовый

WP1333



черный матовый

WP1355



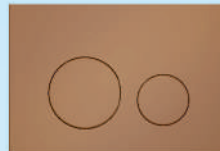
золото матовый

WP1377



графит матовый

WP1388



медь матовый

WPG1300G



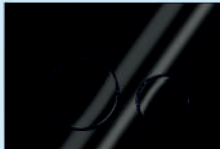
белый глянец

WPG1311G

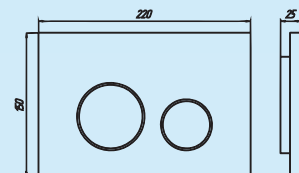


хром глянец

WPG1333G



черный глянец



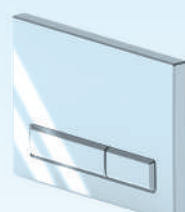
## 14 СЕРИЯ

WP1400



белый матовый

WPG1411G



хром глянец

WP1433

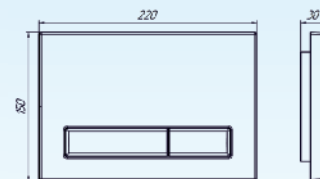


черный матовый

WP1477

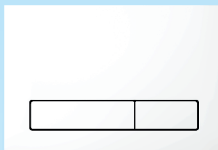


графит матовый



# 15 СЕРИЯ

**WP1500**



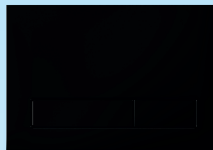
белый матовый

**WP1511**



хром матовый

**WP1533**



черный матовый

**WP1555**



золото матовый

**WP1577**



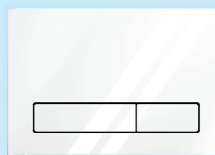
графит матовый

**WP1588**



медь матовый

**WPG1500G**



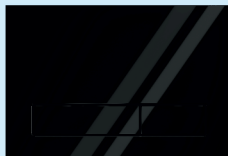
белый глянец

**WPG1511G**



хром глянец

**WPG1533G**



черный глянец

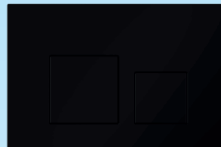


**16 СЕРИЯ****WP1600**

белый матовый

**WP1611**

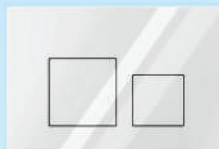
хром матовый

**WP1633**

черный матовый

**WP1655**

золото матовый

**WPG1600G**

белый глянец

**WPG1611G**

хром глянец

**WP1688**

медь матовый

**WPG1633G**

черный глянец

**WP1677**

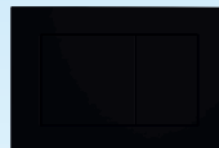
графит матовый

**17 СЕРИЯ****WP1700**

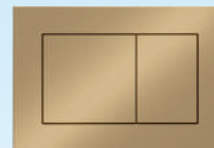
белый матовый

**WP1711**

хром матовый

**WP1733**

черный матовый

**WP1755**

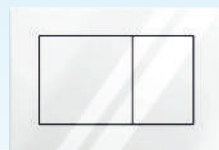
золото матовый

**WP1788**

медь матовый

**WP1777**

графит матовый

**WPG1700G**

белый глянец

**WPG1711G**

хром глянец

## Сифоны для кухонной мойки

---

**F**

Сифоны F- серии профессиональные

**A**

Сифоны АНИ ГРОТ

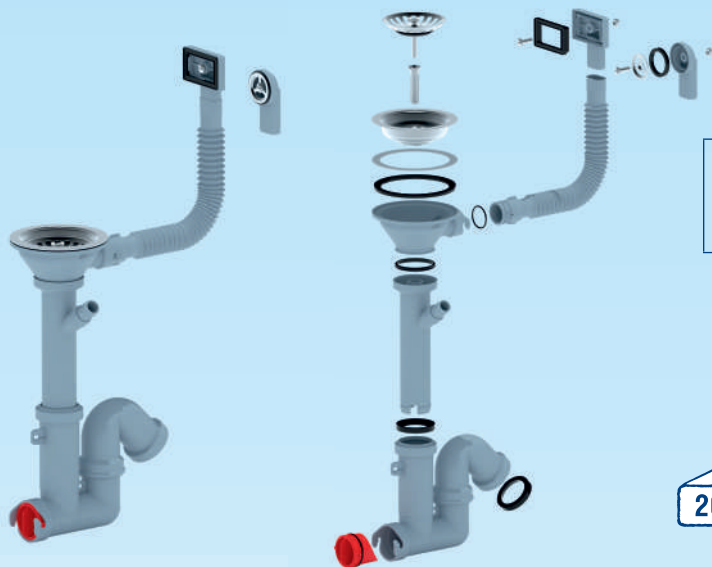
**C**

Сифоны АНИ

**D**

Сифоны прямоточные

**F1045S** Сифон F - серия 3 1/2"×40 прямоточный, с отводом для стиральной машины с гибким круглым и прямоугольным переливом



**F1045SA15**

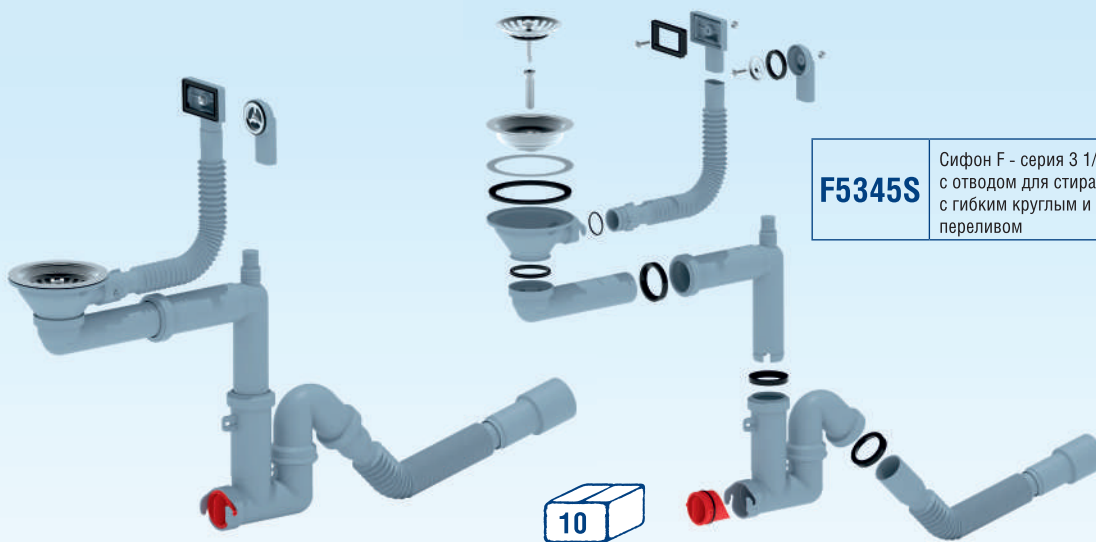
Сифон F - серия 3 1/2"×40 прямоточный с отводом для стиральной машины, с гибким и прямоугольным переливом с гибкой трубой 40\*40/50мм

10

20



**F5345SA15** Сифон F - серия 3 1/2"× 40 смещенный, с отводом для стиральной машины, гибким круглым и прямоугольным переливом с гибкой трубой 40\*40/50мм



**F5345S**

Сифон F - серия 3 1/2"×40, смещенный, с отводом для стиральной машины, с гибким круглым и прямоугольным переливом

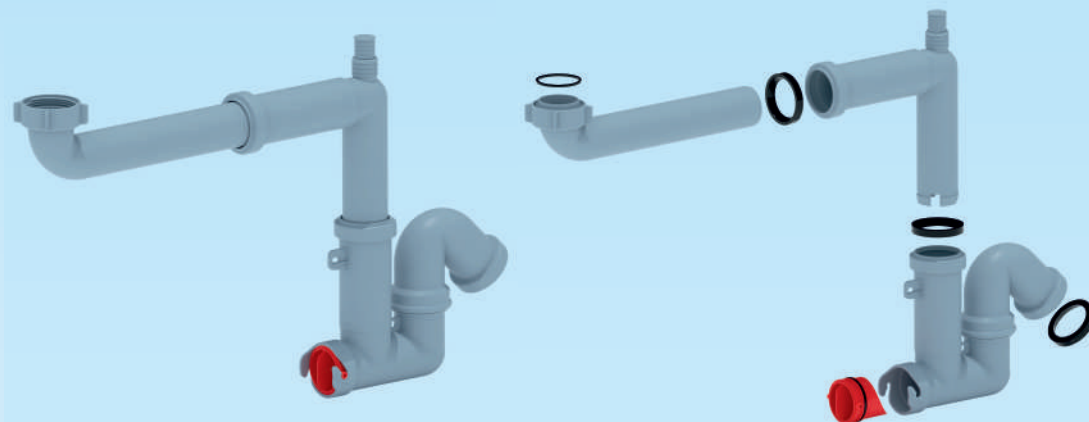
20

10



**F5320** Сифон F - серия 1 1/2\*40, смещенный с отводом для стиральной машины, без выпуска

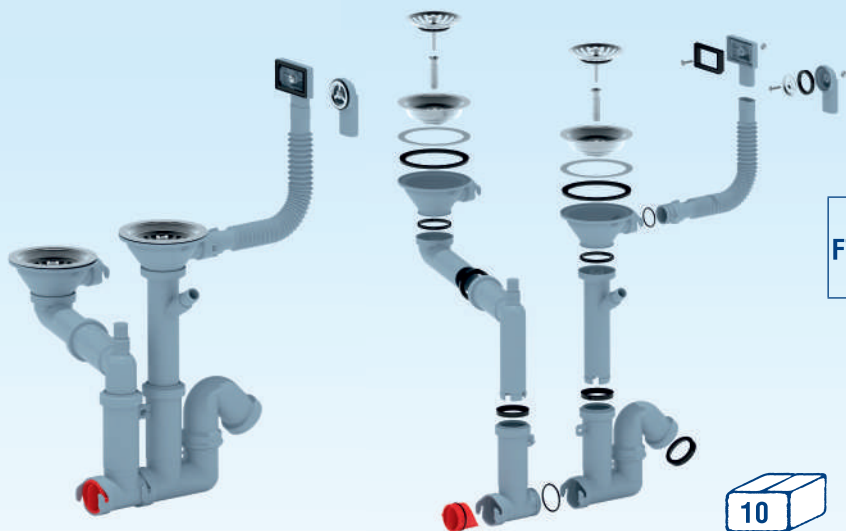
F



25



**F7500S** Сифон F - серия 3 1/2\*40 двойной, смещенный с отводом для стиральной машины, гибким круглым и прямоугольным переливом



**F7500SA15**

Сифон F - серия 3 1/2\*40 двойной, смещенный с отводом для стиральной машины, гибким круглым и прямоугольным переливом с гибкой трубой 40\*40/50мм

20

10

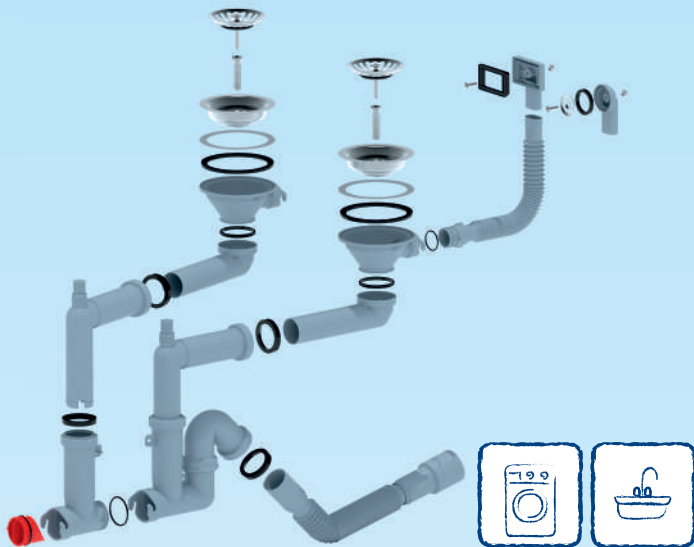


F

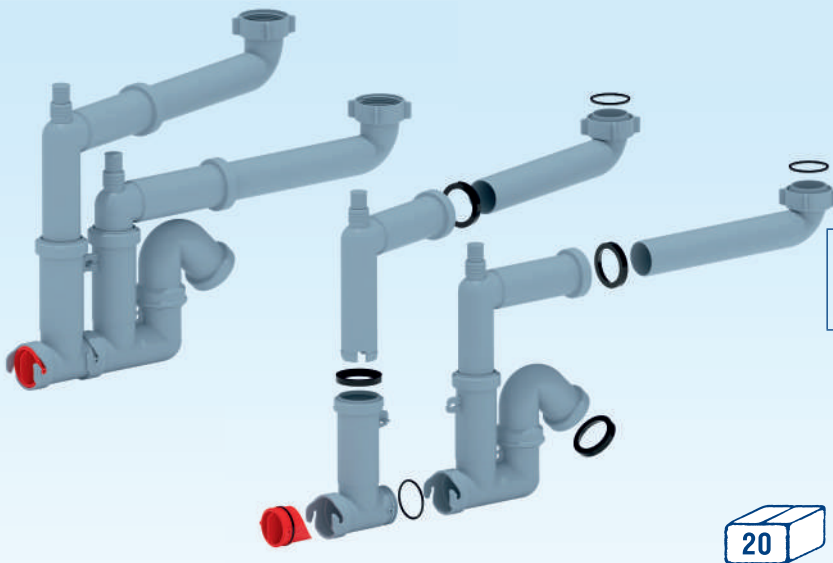
**F3545SA15** Сифон F - серия 3 1/2\*\*40, смещенный, с отводом для стиральной машины ,гибким круглым и прямоугольным переливом с гибкой трубой 40\*40/50мм



10



**F3520** Сифон F - серия 3 1/2\*40 двойной с отводом для стиральной машины, без выпуска



20

F3545S

Сифон F - серия 3 1/2\*\*40, двойной, с отводом для стиральной машины, гибким круглым и прямоугольным переливом

20



## A0100 Сифон АНИ ГРОТ 1 1/2"×40 с решеткой 70 мм



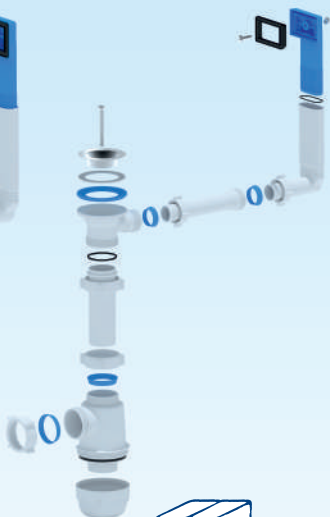
Величина гидрозатвора - 60 мм  
 Длина винта - 40 мм  
 Материал решетки - нержавеющая сталь



|              |  |    |
|--------------|--|----|
| <b>A0105</b> | Сифон АНИ ГРОТ 1 1/2"×40 с решеткой 70 мм с гибкой трубой 715 мм 40 x 40 (K404)    | 30 |
| <b>A0110</b> | Сифон АНИ ГРОТ 1 1/2"×40 с решеткой 70 мм с гибкой трубой 715 мм 40 x 50 (K405)    | 30 |
| <b>A0115</b> | Сифон АНИ ГРОТ 1 1/2"×40 с решеткой 70 мм с гибкой трубой 761 мм 40 x 40/50 (K406) | 25 |



## A0140 Сифон АНИ ГРОТ 1 1/2"×40 с решеткой 70 мм с жестким прямоугольным переливом мойки



Величина гидрозатвора - 60 мм  
 Длина винта - 60 мм  
 Материал решетки - нержавеющая сталь



## A0140S Сифон АНИ ГРОТ 1 1/2"×40 с решеткой 70 мм с гибким прямоугольным переливом мойки



## A0500 Сифон АНИ ГРОТ 1 1/2"\*40 с решеткой 70 мм



Величина гидрозатвора - 60 мм  
 Длина винта - 40 мм  
 Материал решетки - нержавеющая сталь

|              |   |           |
|--------------|---|-----------|
| <b>A0505</b> | Сифон АНИ ГРОТ 1 1/2"*40 с решеткой 70 мм с гибкой трубой 715 мм 40*40 (К404)   | <b>30</b> |
| <b>A0510</b> | Сифон АНИ ГРОТ 1 1/2"*40 с решеткой 70 мм с гибкой трубой 715 мм 40*50 (К405)   | <b>30</b> |
| <b>A0515</b> | Сифон АНИ ГРОТ 1 1/2"*40 с решеткой 70 мм с гибкой трубой 761 мм 40*40/50(К406) | <b>25</b> |



## A1000 Сифон АНИ ГРОТ 1 1/2"\*40 с решеткой 70 мм с отводом для стиральной машины



Величина гидрозатвора - 60 мм  
 Длина винта - 40 мм  
 Материал решетки - нержавеющая сталь

|               |  |           |
|---------------|--|-----------|
| <b>A1015</b>  | Сифон АНИ ГРОТ 1 1/2"*40 с решеткой 70 мм с отводом для стиральной машины с гибкой трубой 761 мм 40*40/50 (К406) | <b>25</b> |
| <b>A1020</b>  | Сифон АНИ ГРОТ 1 1/2"*40 без выпуска с отводом для стиральной машины   | <b>40</b> |
| <b>A1030</b>  | Сифон АНИ ГРОТ 1 1/2"*40 без выпуска с отводом для стиральной машины с гибкой трубой 715 мм 40*50 (К405)         | <b>30</b> |
| <b>A1040S</b> | Сифон АНИ ГРОТ 1 1/2"*40 с решеткой 70 мм с отводом для стиральной машины с гибким прямоугольным переливом       | <b>30</b> |



**A1100** Сифон АНИ ГРОТ 1 1/2\*\*40 с решеткой 70 мм с двумя отводами для стиральной машины и посудомоечной машины



А



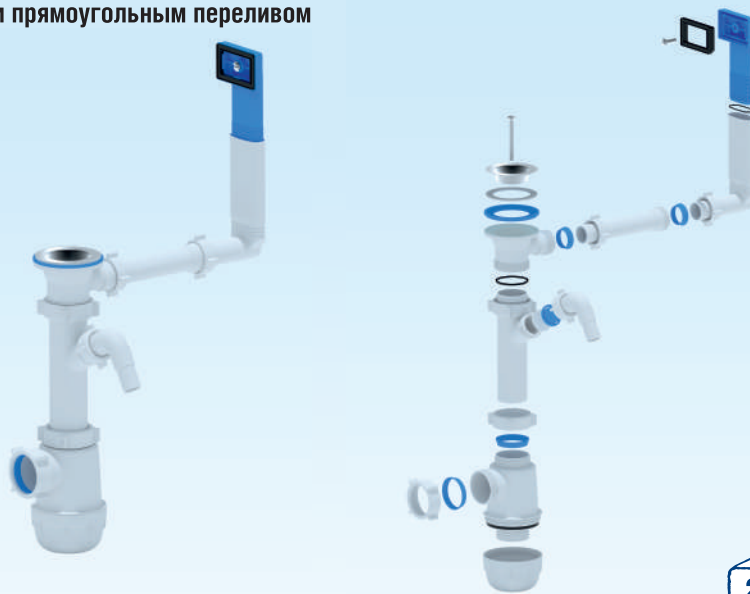
Величина гидрозатвора - 60 мм  
 Длина винта - 40 мм  
 Материал решетки - нержавеющая сталь



|              |  |  |
|--------------|--|--|
| <b>A1105</b> | Сифон АНИ ГРОТ 1 1/2**40 с решеткой 70 мм с двумя отводами для стиральной машины, с гибкой трубой 715 мм 40*40 (K404)    |  |
| <b>A1110</b> | Сифон АНИ ГРОТ 1 1/2**40 с решеткой 70 мм с двумя отводами для стиральной машины, с гибкой трубой 715 мм 40*50 (K405)    |  |
| <b>A1115</b> | Сифон АНИ ГРОТ 1 1/2**40 с решеткой 70 мм с двумя отводами для стиральной машины, с гибкой трубой 761 мм 40*40/50 (K406) |  |



**A1040** Сифон АНИ ГРОТ 1 1/2\*\*40 с решеткой 70 мм с отводом для стиральной машины, с жестким прямоугольным переливом



Величина гидрозатвора - 60 мм  
 Длина винта - 60 мм  
 Материал решетки - нержавеющая сталь



## A2000 Сифон АНИ ГРОТ 1 1/2"×40 с решеткой 70 мм с отводом для стиральной машины



Величина гидрозатвора - 60 мм  
 Длина винта - 40 мм  
 Материал решетки - нержавеющая сталь



|              |   |           |
|--------------|---|-----------|
| <b>A2005</b> | Сифон АНИ ГРОТ 1 1/2"×40 с решеткой 70 мм с отводом для стиральной машины, с гибкой трубой 715 мм 40×40 (K404)    | <b>25</b> |
| <b>A2010</b> | Сифон АНИ ГРОТ 1 1/2"×40 с решеткой 70 мм с отводом для стиральной машины, с гибкой трубой 715 мм 40×50 (K405)    | <b>25</b> |
| <b>A2015</b> | Сифон АНИ ГРОТ 1 1/2"×40 с решеткой 70 мм с отводом для стиральной машины, с гибкой трубой 761 мм 40×40/50 (K406) | <b>25</b> |



## A5000 Сифон АНИ Грот 1 1/2"×40 смещенный



Величина гидрозатвора - 60 мм  
 Длина винта - 40 мм  
 Материал решетки - нержавеющая сталь



**A0145** Сифон АНИ ГРОТ 3 1/2\*\*40 с решеткой 115 мм с жестким прямоугольным переливом мойки



Величина гидрозатвора - 60 мм  
 Длина винта - 40 мм  
 Материал решетки - нержавеющая сталь



|                  |  |  |
|------------------|--|--|
| <b>A0142</b>     | Сифон АНИ ГРОТ 3 1/2**40 с решеткой 115 мм с жестким круглым переливом мойки.  |  |
| <b>A0142S</b>    | Сифон АНИ ГРОТ 3 1/2**40 с решеткой 115 мм с гибким круглым переливом мойки.   |  |
| <b>A0145S</b>    | Сифон АНИ ГРОТ 3 1/2**40 с решеткой 115 мм, с гибким прямоугольным переливом мойки   |  |
| <b>A0150</b>     | Сифон АНИ ГРОТ 3 1/2**40 с решеткой 115 мм   |  |
| <b>A0142SA15</b> | Сифон АНИ ГРОТ 3 1/2** 40 с решеткой 115 с гибким круглым переливом мойки с гибкой трубой 761 мм 40*40/50 (K406)                 |  |
| <b>A0145SA15</b> | Сифон АНИ ГРОТ 3 1/2** 40 с решеткой 115 с гибким прямоугольным переливом мойки с гибкой трубой 761 мм 40*40/50 (K406)           |  |
| <b>A0145DIY</b>  | Сифон АНИ ГРОТ 3 1/2** 40 с решеткой 115 с гибким прямоугольным и круглым переливом мойки с гибкой трубой 761 мм 40*40/50 (K406) |  |
| <b>A0147S</b>    | Сифон АНИ ГРОТ 3 1/2** 40 с решеткой 115 с гибким прямоугольным и круглым  |  |

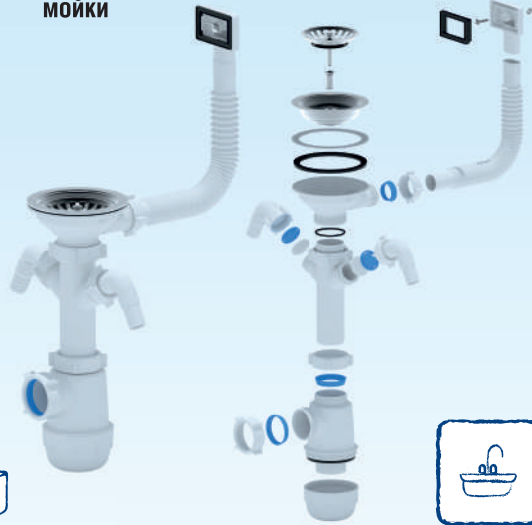
**A0146** Сифон АНИ ГРОТ 3 1/2\*\*40 с решеткой 115 мм с двумя отводами для стиральной машины с жестким прямоугольным переливом мойки



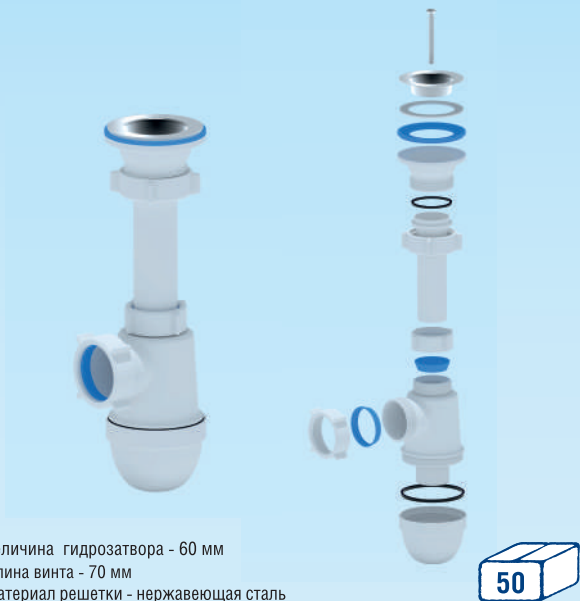
Величина гидрозатвора - 60 мм  
 Длина винта - 40 мм  
 Материал решетки - нержавеющая сталь



**A0146S** Сифон АНИ ГРОТ 3 1/2\*\*40 с решеткой 115 мм с двумя отводами для стиральной машины с гибким прямоугольным переливом мойки



**С** **С0100** Сифон АНИ 1 1/2"×40 с решеткой 70 мм

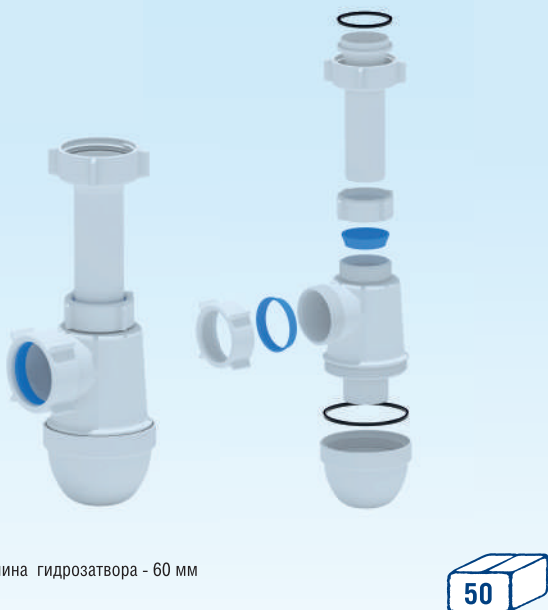


Величина гидрозатвора - 60 мм  
 Длина винта - 70 мм  
 Материал решетки - нержавеющая сталь

|              |   |           |
|--------------|---|-----------|
| <b>С0104</b> | Сифон АНИ 1 1/2"×40 с решеткой 70 мм с прямой трубой 40 мм и розеткой       | <b>35</b> |
| <b>С0105</b> | Сифон АНИ 1 1/2"×40 с решеткой 70 мм с гибкой трубой 715 мм 40×40 (К404)    | <b>35</b> |
| <b>С0110</b> | Сифон АНИ 1 1/2"×40 с решеткой 70 мм с гибкой трубой 715 мм 40×50 (К405)    | <b>35</b> |
| <b>С0115</b> | Сифон АНИ 1 1/2"×40 с решеткой 70 мм с гибкой трубой 761 мм 40×40×50 (К405) | <b>30</b> |

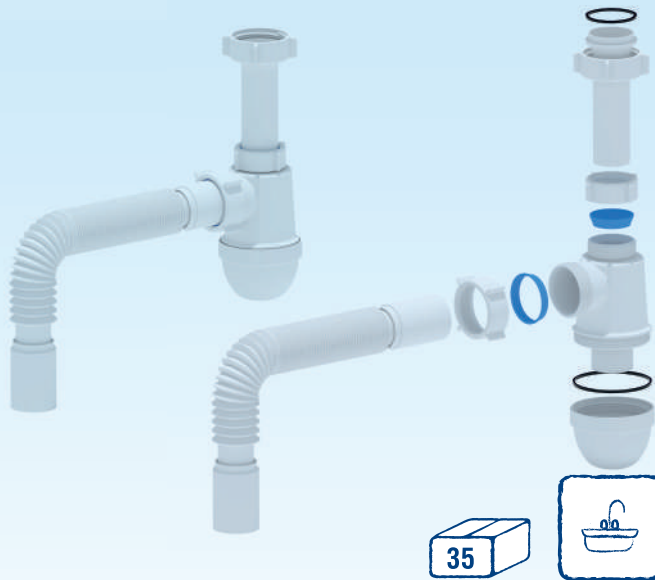


**С0120** Сифон АНИ 1 1/2"×40 без выпуска



Величина гидрозатвора - 60 мм

**С0125** Сифон АНИ 1 1/2"×40 без выпуска, с гибкой трубой 715 мм 40×40 (К404)



## C0140 Сифон АНИ 1 1/2\*\*40 с решеткой 70 мм с жестким прямоугольным переливом мойки



C



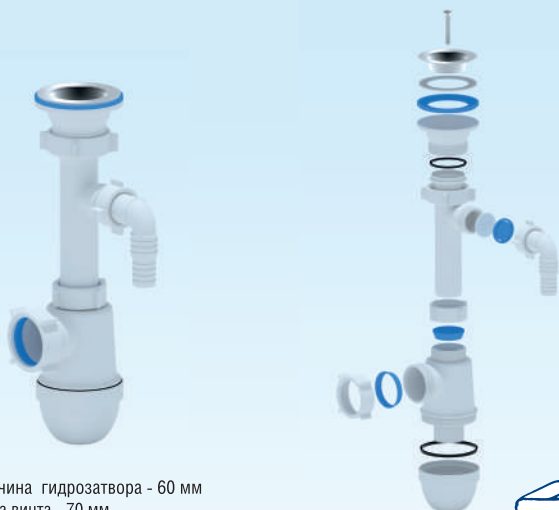
Величина гидрозатвора - 60 мм  
Длина винта - 60 мм  
Материал решетки - нержавеющая сталь



|               |   |  |
|---------------|---|--|
| <b>C0140S</b> | Сифон АНИ 1 1/2**40 с решеткой 70 мм с гибким прямоугольным переливом мойки                             |  |
| <b>C0145</b>  | Сифон АНИ 3 1/2**40 с решеткой 115 мм с жестким прямоугольным переливом мойки                           |  |
| <b>C0147</b>  | Сифон АНИ 3 1/2**40 с решеткой 115 мм с жестким круглым переливом мойки и отводом для стиральной машины |  |



## C0300 Сифон АНИ 1 1/2\*\*40 с решеткой 70 мм с отводом для стиральной машины



Величина гидрозатвора - 60 мм  
Длина винта - 70 мм  
Материал решетки - нержавеющая сталь



|              |   |  |
|--------------|---|--|
| <b>C0305</b> | Сифон АНИ 1 1/2**40 с решеткой 70 мм с отводом для стиральной машины с гибкой трубой 715 мм 40*40 (K404)    |  |
| <b>C0310</b> | Сифон АНИ 1 1/2**40 с решеткой 70 мм с отводом для стиральной машины с гибкой трубой 715 мм 40*50 (K405)    |  |
| <b>C0315</b> | Сифон АНИ 1 1/2**40 с решеткой 70 мм с отводом для стиральной машины с гибкой трубой 761 мм 40*40/50 (K406) |  |



**С** **С0500** Сифон АНИ 1 1/2\*\*40 с решеткой 70 мм



Величина гидрозатвора - 60 мм  
Длина винта - 60 мм  
Материал решетки - нержавеющая сталь

|              |   |           |
|--------------|---|-----------|
| <b>С0505</b> | Сифон АНИ 1 1/2**40 с решеткой 70 мм с гибкой трубой 715 мм 40*40 (К404)    | <b>35</b> |
| <b>С0510</b> | Сифон АНИ 1 1/2**40 с решеткой 70 мм с гибкой трубой 715 мм 40*50 (К405)    | <b>35</b> |
| <b>С0515</b> | Сифон АНИ 1 1/2**40 с решеткой 70 мм с гибкой трубой 761 мм 40*40/50 (К406) | <b>30</b> |



## D0100 Сифон АНИ 1 1/2"×40 прямооточный с решеткой 70 мм

D



Величина гидрозатвора - 60 мм  
 Длина винта - 40 мм  
 Материал решетки - нержавеющая сталь

|              |   |           |
|--------------|---|-----------|
| <b>D0105</b> | Сифон АНИ 1 1/2"×40 с решеткой 70 мм прямооточный, с гибкой трубой 715 мм 40*40 (K404)    | <b>35</b> |
| <b>D0110</b> | Сифон АНИ 1 1/2"×40 с решеткой 70 мм прямооточный, с гибкой трубой 715 мм 40*50 (K405)    | <b>35</b> |
| <b>D0115</b> | Сифон АНИ 1 1/2"×40 с решеткой 70 мм прямооточный, с гибкой трубой 761 мм 40*40/50 (K406) | <b>30</b> |



## D0500 Сифон АНИ 1 1/2"×40 прямооточный



Величина гидрозатвора - 60 мм  
 Длина винта 40 мм  
 Материал решетки - нержавеющая сталь

|              |  |           |
|--------------|--|-----------|
| <b>D0505</b> | Сифон АНИ 1 1/2"×40 прямооточный с гибкой трубой 715 мм 40*40    | <b>35</b> |
| <b>D0510</b> | Сифон АНИ 1 1/2"×40 прямооточный с гибкой трубой 715 мм 40*50    | <b>35</b> |
| <b>D0515</b> | Сифон АНИ 1 1/2"×40 прямооточный с гибкой трубой 761 мм 40*40/50 | <b>30</b> |



## D1000 Сифон АНИ 1 1/2\*\*40 прямоточный с отводом для стиральной машины



Величина гидрозатвора - 60 мм  
 Длина винта 40 мм  
 Материал решетки - нержавеющая сталь

## D2000 Сифон АНИ 1 1/2\*\*40 прямоточный с отводом стиральной машины



Величина гидрозатвора - 60 мм  
 Длина винта 40 мм  
 Материал решетки - нержавеющая сталь

|              |  |    |
|--------------|--|----|
| <b>D1005</b> | Сифон АНИ 1 1/2" *40 прямоточный с отводом для стиральной машины с гибкой трубой 715 мм 40*40    | 30 |
| <b>D1010</b> | Сифон АНИ 1 1/2" *40 прямоточный с отводом для стиральной машины с гибкой трубой 715 мм 40*50    | 30 |
| <b>D1015</b> | Сифон АНИ 1 1/2" *40 прямоточный с отводом для стиральной машины с гибкой трубой 761 мм 40*40/50 | 30 |
| <b>D1020</b> | Сифон АНИ 1 1/2**40 прямоточный с отводом для стиральной машины без выпуска                      | 45 |
| <b>D1040</b> | Сифон АНИ 1 1/2**40 прямоточный с отводом для стиральной машины с жестким переливом              | 30 |



|              |  |    |
|--------------|--|----|
| <b>D2005</b> | Сифон АНИ 1 1/2" *40 прямоточный с отводом для стиральной машины с гибкой трубой 715 мм 40*40  | 30 |
| <b>D2010</b> | Сифон АНИ 1 1/2**40 прямоточный с отводом для стиральной машины с гибкой трубой 715 мм 40*50   | 30 |
| <b>D2015</b> | Сифон АНИ 1 1/2**40 прямоточный с отводом для стиральной машины с гибкой трубой 761мм 40*40/50 | 30 |



## D5000 Сифон АНИ 1 1/2" \*40 прямоточный смещенный

D



Величина гидрозатвора - 60 мм  
 Длина винта 40 мм  
 Материал решетки - нержавеющая сталь

## D0145S Сифон АНИ 3 1/2"\*40 с решеткой 115 мм прямоточный с гибким переливом мойки



Величина гидрозатвора - 60 мм  
 Длина винта - 40 мм  
 Материал решетки - нержавеющая сталь

|              |  |           |
|--------------|--|-----------|
| <b>D0120</b> | Сифон АНИ 1 1/2"*40 прямоточный без выпуска  | <b>55</b> |
| <b>D0140</b> | Сифон АНИ 1 1/2"*40 с решеткой 70 мм прямоточный, с жестким прямоугольным переливом мойки  | <b>35</b> |
| <b>D0145</b> | Сифон АНИ 1 1/2"*40 с решеткой 115 мм прямоточный, с жестким прямоугольным переливом мойки | <b>10</b> |



M

**M022**

Прокладка плоская 1 1/2"

**M025**

Прокладка коническая 25 мм

**M040**

Прокладка коническая 40 мм

**M065**

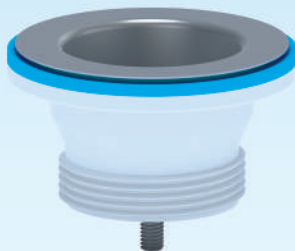
Прокладка плоская под горловину, D65x48x2

**M090**

Прокладка для сифона АНИ 1 1/2 x 40

**M100**

Выпуск 1 1/2" с нержавеющей сеткой

**M105**

Выпуск 1 1/2" с пробкой, с нержавеющей сеткой

**M250**

Выпуск 3 1/2" с нержавеющей сеткой



## M300

Пробка для сифона 1 1/2"



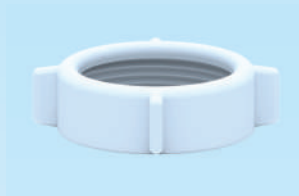
## M425

Гайка накидная 1"



## M440

Гайка накидная 1 1/2"  
диаметр 40 мм



## M670

Винт для сифона M6 x 70



M

## M660

Винт для сифона M6 x 60



## M640

Винт для сифона M6 x 40



## M700

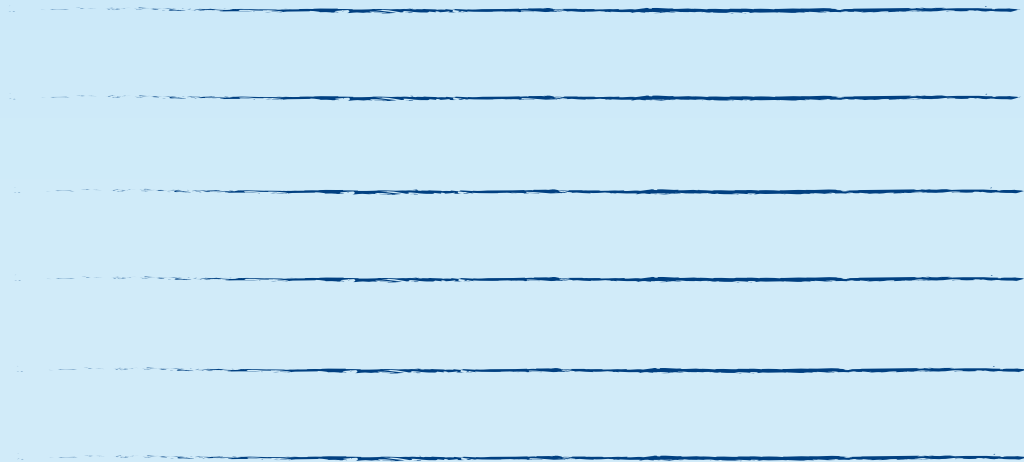
Уголок двойного сифона  
с фланцем



## M710

Уголок двойного сифона  
с резьбой





## Сифоны для кухонных моек с двумя чашами

---

**A**

**Сифоны АНИ ГРОТ**

**LD**

**Сифоны прямоточные**

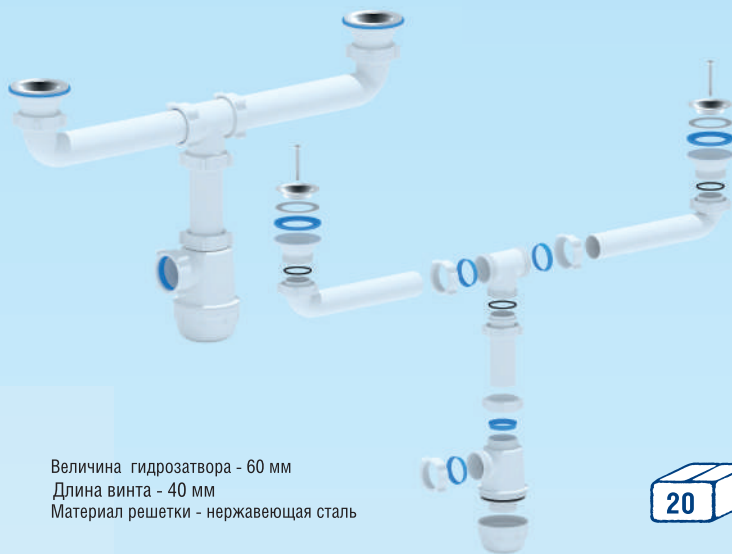
**L**

**Наборы для кухонной моек**

**M**

**Аксессуары и комплектующие**

**A A3000** Сифон АНИ ГРОТ 1 1/2\*\*40 с решеткой 70 мм для двухчашевой кухонной мойки



Величина гидрозатвора - 60 мм  
 Длина винта - 40 мм  
 Материал решетки - нержавеющая сталь



|              |  |           |
|--------------|--|-----------|
| <b>A3500</b> | Сифон АНИ ГРОТ 1 1/2**40 с решеткой 70 мм для двухчашевой кухонной мойки с отводом для стиральной машины,                | <b>20</b> |
| <b>A4000</b> | Сифон АНИ ГРОТ 1 1/2**40 с решеткой 70 мм для двухчашевой кухонной мойки с отводом для стиральной машины, разноуровневый | <b>15</b> |
| <b>A5000</b> | Сифон АНИ ГРОТ 1 1/2**40 смещенный   | <b>25</b> |



**A3545** Сифон АНИ ГРОТ 3 1/2\*\*40 с решеткой 115 мм для двухчашевой кухонной мойки, с отводом для стиральной машины и жестким прямоугольным переливом мойки



Величина гидрозатвора - 60 мм  
 Длина винта - 40 мм  
 Материал решетки - нержавеющая сталь



**A3700** Сифон АНИ ГРОТ 3 1/2\*\*40 с решеткой 115 мм для двухчашевой кухонной мойки, разноуровневый, с отводом для стиральной машины и жестким круглым переливом мойки,



**A7500** Сифон АНИ ГРОТ 3 1/2\*\*40 с решеткой 115 мм для двухчашевой кухонной мойки, одноуровневый, смещенный, с отводом для стиральной машины и жестким прямоугольным переливом мойки,



Величина гидрозатвора - 60 мм  
 Длина винта - 40 мм  
 Материал решетки - нержавеющая сталь



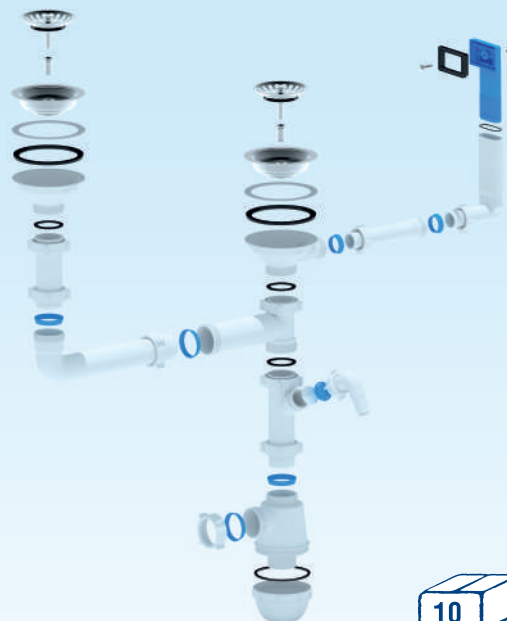
|               |  |    |
|---------------|--|----|
| <b>A7020</b>  | Сифон АНИ ГРОТ 1 1/2**40 без выпуска для двухчашевой кухонной мойки одноуровневый, смещенный   | 20 |
| <b>A7200</b>  | Сифон АНИ ГРОТ 1 1/2**40 с решеткой 70 мм для двухчашевой кухонной мойки одноуровневый, с жестким прямоугольным переливом, с отводом для стиральной машины             | 15 |
| <b>A7500S</b> | Сифон АНИ ГРОТ 3 1/2**40 с решеткой 115 мм для двухчашевой кухонной мойки одноуровневый, смещенный, с гибким прямоугольным переливом, с отводом для стиральной машины  | 10 |
| <b>A7700S</b> | Сифон АНИ ГРОТ 3 1/2**40 с решеткой 115 мм для двухчашевой кухонной мойки разноуровневый, смещенный, с гибким прямоугольным переливом, с отводом для стиральной машины | 10 |



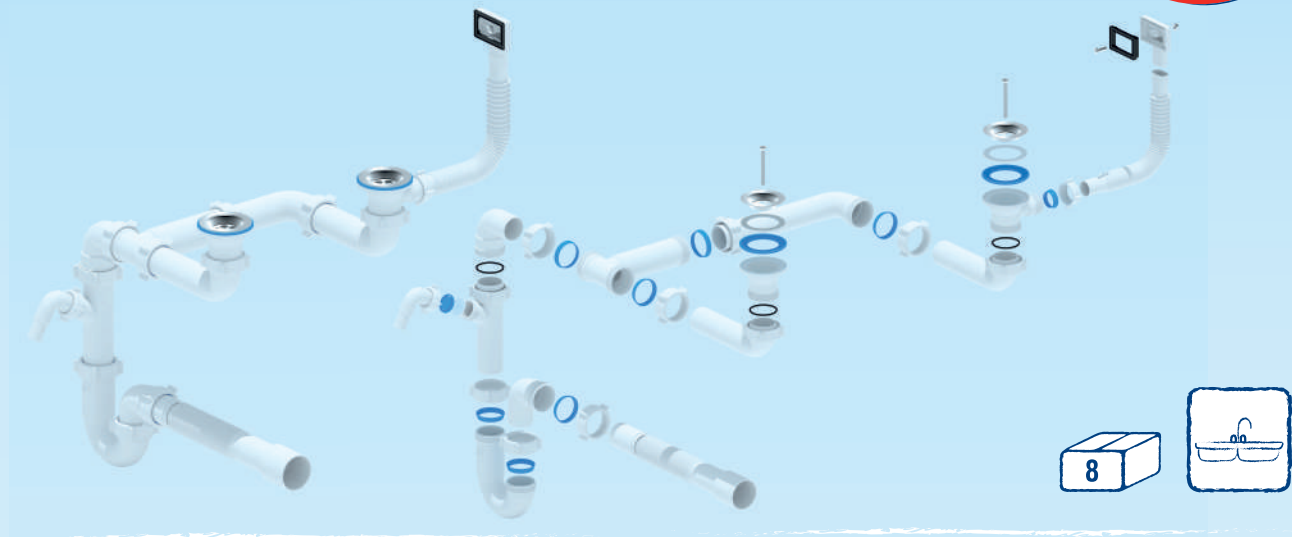
**A7700** Сифон АНИ ГРОТ 3 1/2\*\*40 с решеткой 115 мм для двухчашевой кухонной мойки, разноуровневый, смещенный, с отводом для стиральной машины и жестким прямоугольным переливом мойки,



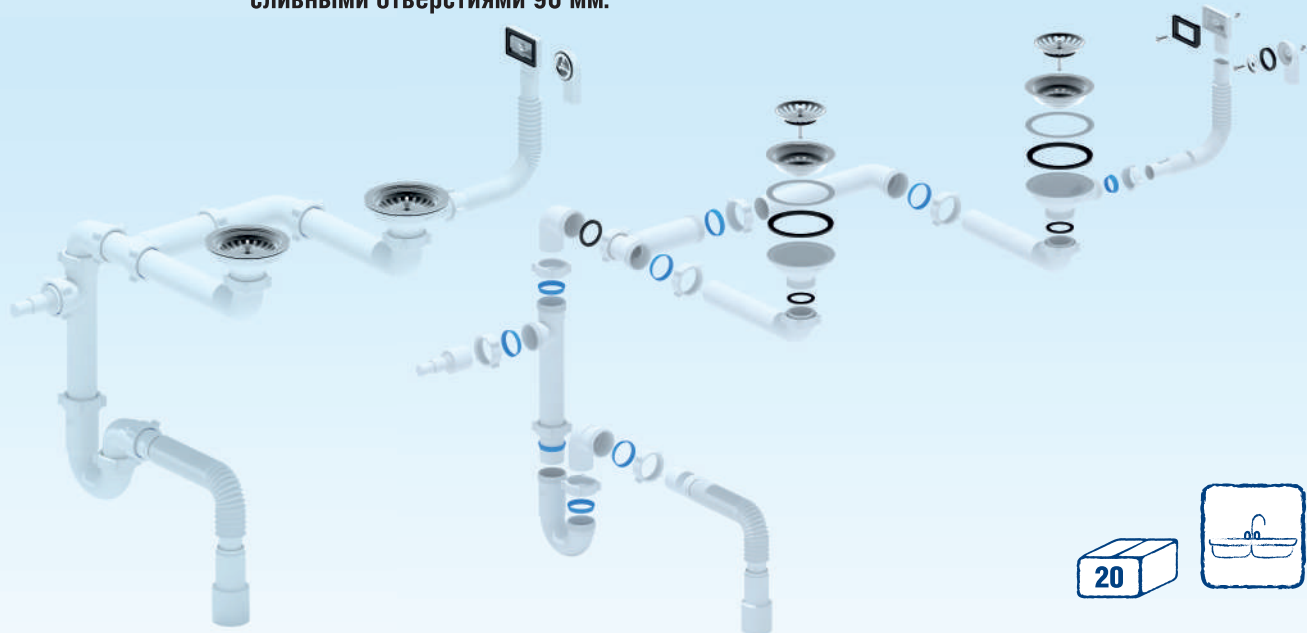
Величина гидрозатвора - 60 мм  
 Длина винта - 40 мм  
 Материал решетки - нержавеющая сталь



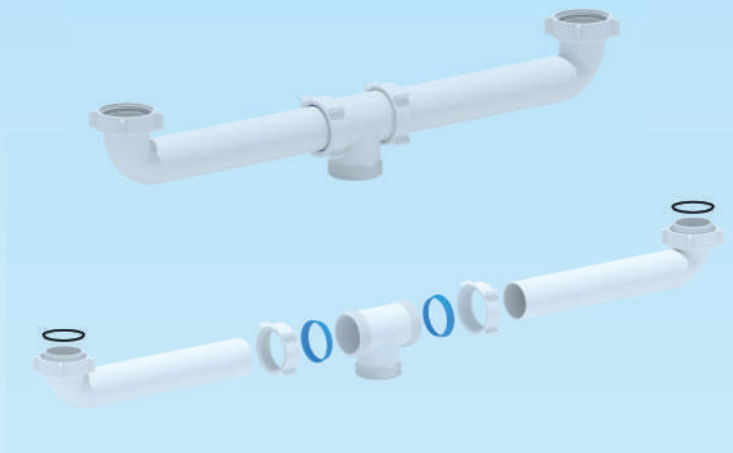
Сифон двойной универсальный 11/2x40 для двухчашевой кухонной мойки с вертикальным прямоугольным переливом и сливными отверстиями 50 мм.



Сифон двойной универсальный 3 1/2 x 40 для двухчашевой кухонной мойки с вертикальным переливом (круглым или прямоугольным) и сливными отверстиями 90 мм.



## L0100 Набор для двойного сифона без выпуска



Габаритные размеры 100 x 600 x 66



### L0105

Набор для двойного сифона с переливом



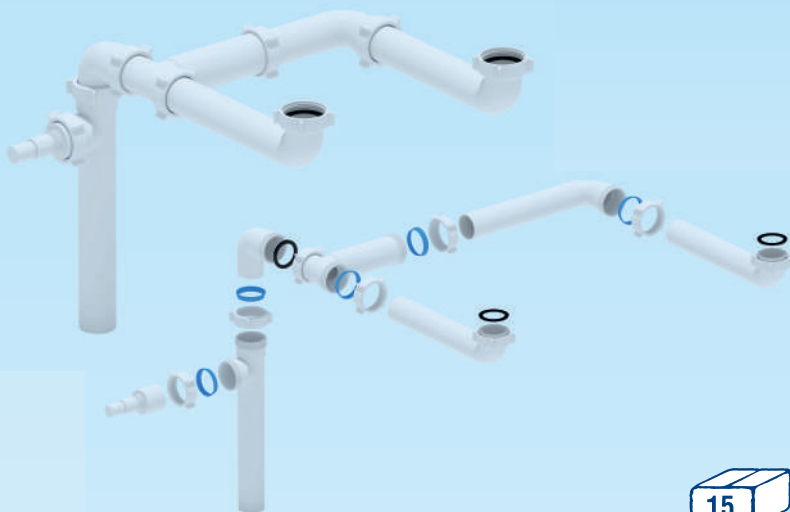
## L0115 Набор для двойного сифона с выпуском 3 1/2" с гибким переливом



Габаритные размеры 100 x 600 x 66



## L0500 Набор для двойного универсального сифона, диапазон изменения 240 мм, без выпуска



Габаритные размеры 488 x 435 x 392

### L0505

Набор для двойного универсального разноуровневого сифона 240 мм с переливом

15



## L0515 Набор для двойного универсального сифона, диапазон изменения 240 мм, с выпуском 3 1/2 и с гибким переливом

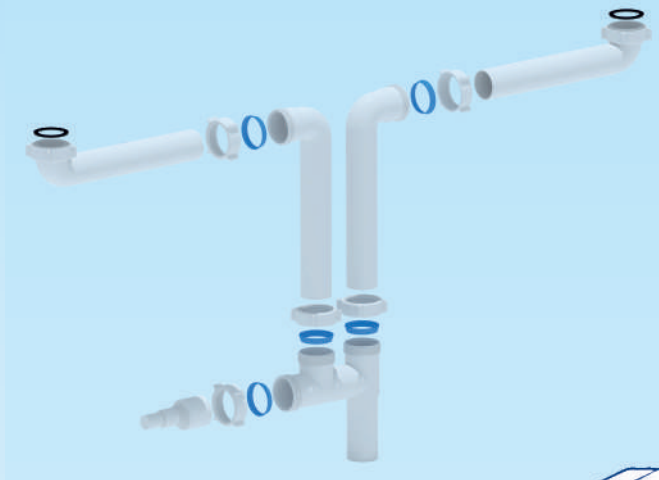


Габаритные размеры 488 x 435 x 392

10



**L1000** Набор для двойного универсального сифона, диапазон изменения 600 мм, без выпуска, разноуровневый



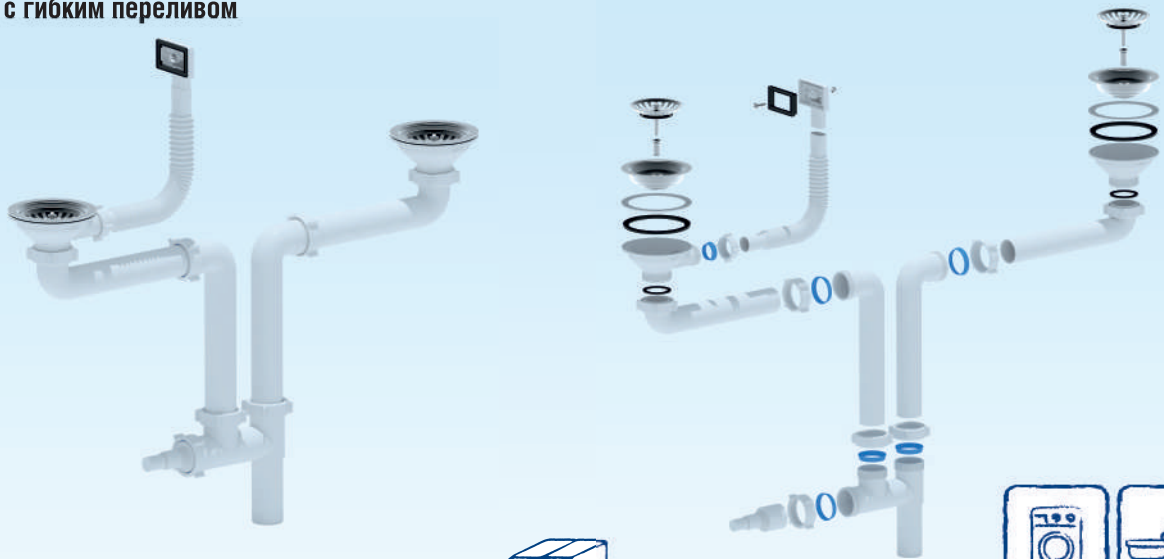
|              |   |    |
|--------------|---|----|
| <b>L1005</b> | Набор для двойного универсального сифона, диапазон изменения 600 мм, выпуск 1 1/2", разноуровневый с гибким переливом | 15 |
|--------------|---|----|



Габаритные размеры без перелива 66 x 700 x 440

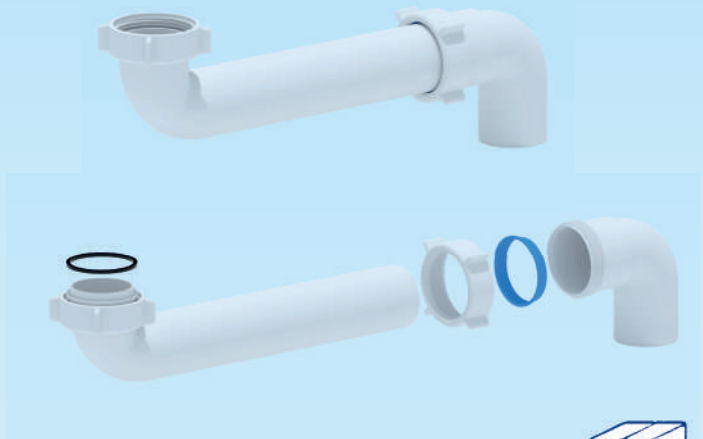




**L1015** Набор для двойного универсального сифона, диапазон изменения 600 мм, с выпуском 3 1/2", с гибким переливом



Габаритные размеры без перелива 66 x 700 x 440





|              |  |  |
|--------------|--|--|
| <b>L5010</b> | Отводная труба 230                             |  10 |
| <b>L5015</b> | Отводная труба с отводом для стиральной машины |  10 |



## M022

Прокладка плоская 1 1/2"



## M025

Прокладка коническая 25 мм



## M040

Прокладка коническая 40 мм



## M065

Прокладка плоская под горловину, D65x48x2



M

## M090

Прокладка для сифона  
АНИ 1 1/2 x 40



## M100

Выпуск 1 1/2" с  
нержавеющей сеткой



## M105

Выпуск 1 1/2" с пробкой,  
с нержавеющей сеткой



## M250

Выпуск 3 1/2" с  
нержавеющей сеткой



**M****M300**

Пробка для сифона 1 1/2"

**M425**

Гайка накидная 1"

**M440**Гайка накидная 1 1/2"  
диаметр 40 мм**M670**

Винт для сифона M6 x 70

**M660**

Винт для сифона M6 x 60

**M640**

Винт для сифона M6 x 40

**M700**Уголок двойного сифона  
с фланцем**M710**Уголок двойного сифона  
с резьбой

## M110

Отвод для стиральной машины 1 1/2" x 1 1/2"



## M120

Отвод для стиральной машины 1 1/2" x 32



## M140

Отвод для стиральной машины 1 1/2" x 40



## M150

Отвод для стиральной машины 40 x 40



## M160

Отвод для стиральной машины 40



## M220

Отвод для стиральной машины 1 1/4" x 32



## M230

Отвод для стиральной машины 1 1/4" x 32





## Переливы для кухонных моек, раковин и умывальников



**Переливы для моек**



**Переливы для раковин и умывальников**



**Переливы полуавтоматы для моек**

## N105 Жесткий перелив АНИ для мойки 1 1/2" с прямоугольным вертикальным корпусом



Габаритные размеры без перелива 103 x 66 x 74.  
Материал решетки - нержавеющая сталь

|             |  |  |
|-------------|--|--|
| <b>N110</b> | Перелив АНИ для мойки 1 1/2" с прямоугольным горизонтальным корпусом |  |
| <b>N115</b> | Перелив АНИ для мойки 1 1/2" с круглым горизонтальным корпусом       |  |
| <b>N120</b> | Жесткий перелив АНИ для мойки 1 1/2" с круглым вертикальным корпусом |  |



## N305 Жесткий перелив АНИ для мойки 3 1/2" с прямоугольным вертикальным корпусом



Габаритные размеры без перелива 140 x 118 x 65  
Материал решетки - нержавеющая сталь

|             |   |  |
|-------------|---|--|
| <b>N310</b> | Гибкий перелив АНИ для мойки 3 1/2" с прямоугольным горизонтальным корпусом |  |
| <b>N320</b> | Жесткий перелив АНИ для мойки 3 1/2" с круглым вертикальным корпусом        |  |



## N105S Гибкий перелив АНИ для мойки 1 1/2" с прямоугольным вертикальным корпусом



Габаритные размеры без перелива 140 x 118 x 65



## N120S Гибкий перелив АНИ для мойки 1 1/2" с круглым вертикальным корпусом



## N305S Гибкий перелив АНИ для мойки 3 1/2" с прямоугольным вертикальным корпусом



Габаритные размеры без перелива 140 x 118 x 65  
Материал решетки - нержавеющая сталь



## N320S Гибкий перелив АНИ для керамической мойки 3 1/2" с круглым вертикальным корпусом



**N420SR2**Адаптерное кольцо  
с круглым вертикальным  
переливом 27 мм

15



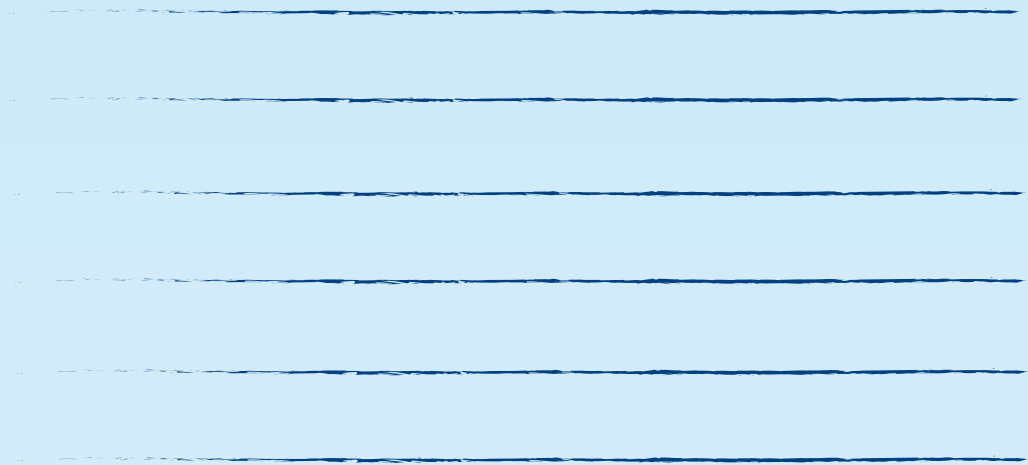
## NM305S Перелив полуавтомат для мойки 3 1/2 с прямоугольным вертикальным корпусом

NM



## NM320SL Перелив полуавтомат для мойки 3 1/2 с круглым вертикальным корпусом





## Сифоны для раковин и умывальников

---

**BRB**

Сифоны интерьерные

**BM**

Сифоны АНИ Юнг

**С**

Сифоны АНИ

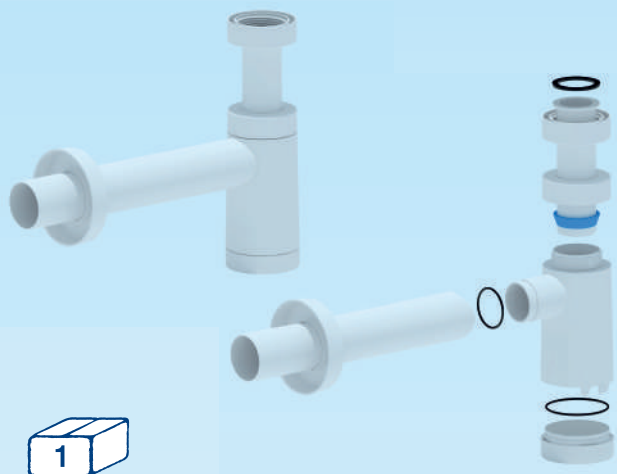
**DB**

Сифоны прямоточные

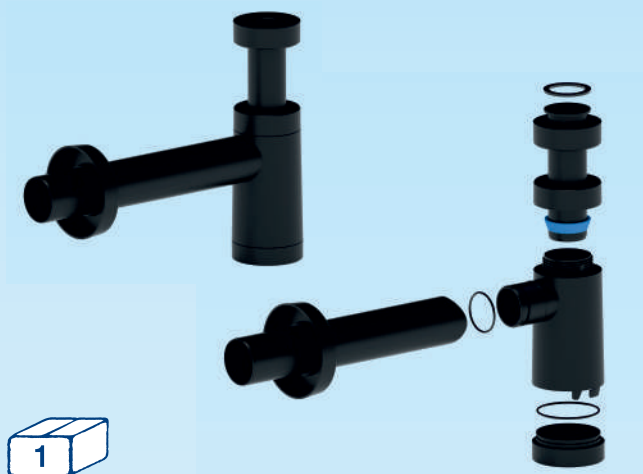
**М**

Аксессуары и комплектующие

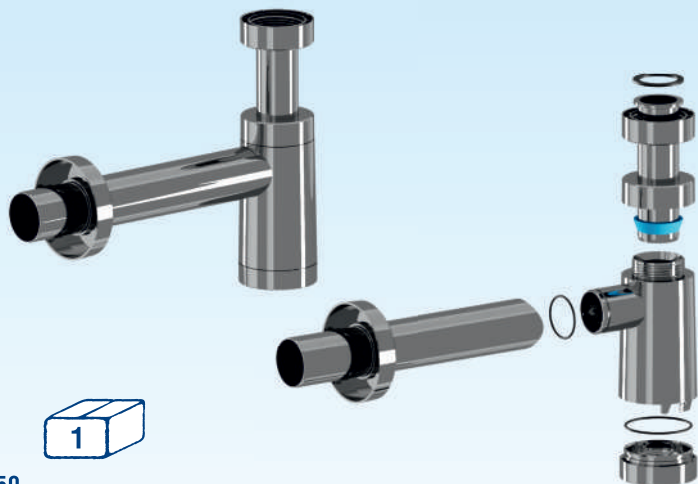
**BRB1004** Сифон для умывальника  
бутылочный интерьерный  
1 1/4"×40 с прямой трубой 40 мм,  
АБС пластик, цвет белый



**BRB1004BL** Сифон для умывальника  
бутылочный интерьерный  
1 1/4"×40 с прямой трубой 40 мм,  
АБС пластик, цвет черный



**BRB1004C** Сифон для умывальника  
бутылочный интерьерный  
1 1/4"×40 с прямой трубой 40 мм,  
АБС пластик, цвет хром



**BRB1004M**

Сифон бутылочный интерьерный  
1 1/4"×40 с прямой трубой 40 мм,  
АБС пластик, цвет металл



**BM1000**  
Сифон ЮНГ 1 1/4"×32  
с решеткой 65 мм



Величина гидрозатвора – 50 мм  
Длина винта – 85 мм  
Материал решетки – нержавеющая сталь

|               |  |  |
|---------------|--|--|
| <b>BM1005</b> | Сифон ЮНГ 1 1/4"×32 с решеткой 65 мм с гибкой трубой 715 мм 32*32 (K303)   |  |
| <b>BM1010</b> | Сифон ЮНГ 1 1/4"×32 с решеткой 65 мм с гибкой трубой 715 мм 32*40(K304)    |  |
| <b>BM1015</b> | Сифон ЮНГ 1 1/4"×32 с решеткой 65 мм с гибкой трубой 761 мм 32*32/40(K307) |  |
| <b>BM1016</b> | Сифон ЮНГ 1 1/4"×32 с решеткой 65 мм с гибкой трубой 761 мм 32*40/50(K306) |  |
| <b>BM1020</b> | Сифон ЮНГ 1 1/4"×32 без выпуска  |  |



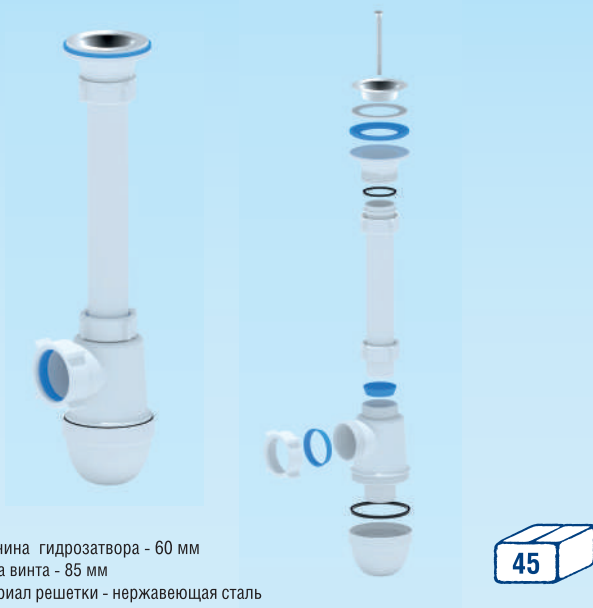
**BM1300** Сифон ЮНГ 1 1/4"×32 с решеткой 65 мм с отводом для стиральной машины



Величина гидрозатвора – 50 мм  
Длина винта – 85 мм  
Материал решетки – нержавеющая сталь

|               |   |  |
|---------------|---|--|
| <b>BM1315</b> | Сифон ЮНГ 1 1/4"×32 с решеткой 65 мм с отводом для стиральной машины с гибкой трубой 761 мм 32*32/40 (K307) |  |
| <b>BM1316</b> | Сифон ЮНГ 1 1/4"×32 с решеткой 65 мм с отводом для стиральной машины с гибкой трубой 761 мм 32*32/50 (K306) |  |



**C1000** Сифон АНИ 1 1/4\*\*40 с решеткой 65 мм

Величина гидрозатвора - 60 мм  
 Длина винта - 85 мм  
 Материал решетки - нержавеющая сталь

**C1300** Сифон АНИ 1 1/4\*\*40 с решеткой 65 мм с отводом для стиральной машины

Величина гидрозатвора - 60 мм  
 Длина винта - 85 мм  
 Материал решетки - нержавеющая сталь

|              |   |           |
|--------------|---|-----------|
| <b>C1004</b> | Сифон АНИ 1 1/4**40 с решеткой 65 мм с прямой трубой 40 мм и розеткой       | <b>25</b> |
| <b>C1005</b> | Сифон АНИ 1 1/4**40 с решеткой 65 мм с гибкой трубой 715 мм 40*40 (К404)    | <b>30</b> |
| <b>C1010</b> | Сифон АНИ 1 1/4**40 с решеткой 65 мм с гибкой трубой 715 мм 40*50 (К404)    | <b>30</b> |
| <b>C1015</b> | Сифон АНИ 1 1/4**40 с решеткой 65 мм с гибкой трубой 761 мм 40*40/50 (К404) | <b>30</b> |



|              |   |           |
|--------------|---|-----------|
| <b>C1304</b> | Сифон АНИ 1 1/4**40 с решеткой 65 мм с отводом для стиральной машины с прямой трубой 40 мм и розеткой       | <b>25</b> |
| <b>C1305</b> | Сифон АНИ 1 1/4**40 с решеткой 65 мм с отводом для стиральной машины с гибкой трубой 715 мм 40*40 (К404)    | <b>30</b> |
| <b>C1310</b> | Сифон АНИ 1 1/4**40 с решеткой 65 мм с отводом для стиральной машины с гибкой трубой 715 мм 40*50 (К405)    | <b>30</b> |
| <b>C1315</b> | Сифон АНИ 1 1/4**40 с решеткой 65 мм с отводом для стиральной машины с гибкой трубой 761 мм 40*40/50 (К406) | <b>30</b> |



## C2000 Сифон АНИ 1 1/4\*\*40 с решеткой 65 мм

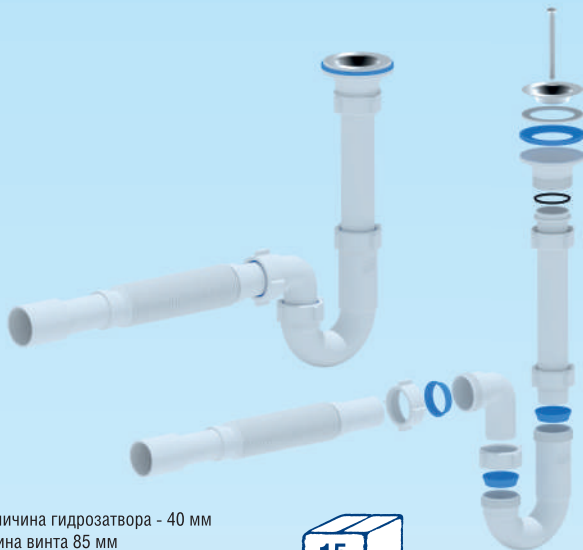


Величина гидрозатвора - 60 мм  
Длина винта - 70 мм  
Материал решетки - нержавеющая сталь

|              |   |   |
|--------------|---|---|
| <b>C2004</b> | Сифон АНИ 1 1/4**40 с решеткой 65 мм с прямой трубой 40 мм и розеткой       |  |
| <b>C2005</b> | Сифон АНИ 1 1/4**40 с решеткой 65 мм с гибкой трубой 715 мм 40*40 (K404)    |  |
| <b>C2010</b> | Сифон АНИ 1 1/4**40 с решеткой 65 мм с гибкой трубой 715 мм 40*50 (K405)    |  |
| <b>C2015</b> | Сифон АНИ 1 1/4**40 с решеткой 65 мм с гибкой трубой 761 мм 40*40/50 (K406) |  |



## DB1015 Сифон АНИ 1 1/4"×32 прямоточный с гибкой трубой 761 мм 32×32/40



Величина гидрозатвора - 40 мм  
 Длина винта 85 мм  
 Материал решетки - нержавеющая сталь



|               |   |    |
|---------------|---|----|
| <b>DB1000</b> | Сифон АНИ 1 1/4"×32 прямоточный                                   | 10 |
| <b>DB1003</b> | Сифон АНИ 1 1/4"×32 прямоточный, с розеткой с прямой трубой 32 мм | 15 |
| <b>DB1005</b> | Сифон АНИ 1 1/4"×32 прямоточный с гибкой трубой 715 мм 32×32      | 15 |
| <b>DB1010</b> | Сифон АНИ 1 1/4"×32 прямоточный с гибкой трубой 715 мм 32×40      | 15 |
| <b>DB1020</b> | Сифон АНИ 1 1/4"×32 прямоточный без выпуска                       | 15 |



## DB1315 Сифон АНИ 1 1/4"×32 прямоточный с отводом для стиральной машины, с гибкой трубой 761 мм 32×32/40



Величина гидрозатвора - 40 мм  
 Длина винта 85 мм  
 Материал решетки - нержавеющая сталь



|               |   |    |
|---------------|---|----|
| <b>DB1300</b> | Сифон АНИ 1 1/4"×32 прямоточный с отводом для стиральной машины.                              | 20 |
| <b>DB1305</b> | Сифон АНИ 1 1/4"×32 прямоточный с отводом для стиральной машины, с гибкой трубой 715 мм 32×32 | 15 |
| <b>DB1310</b> | Сифон АНИ 1 1/4"×32 прямоточный с отводом для стиральной машины, с гибкой трубой 715 мм 32×40 | 15 |



## DB2015 Сифон АНИ 1 1/4\*\*32 прямооточный с гибкой трубой 761 мм 32\*32/40



Величина гидрозатвора - 40 мм  
 Длина винта 70 мм  
 Материал решетки - нержавеющая сталь



|               |   |    |
|---------------|---|----|
| <b>DB2000</b> | Сифон АНИ 1 1/4**32 прямооточный                              | 25 |
| <b>DB2003</b> | Сифон АНИ 1 1/4**32 прямооточный с прямой трубой 32 мм        | 15 |
| <b>DB2005</b> | Сифон АНИ 1 1/4**32 прямооточный с гибкой трубой 715 мм 32*32 | 15 |
| <b>DB2010</b> | Сифон АНИ 1 1/4**32 прямооточный с гибкой трубой 715 мм 32*40 | 15 |

## DB5000 Сифон для умывальника 1 1/4 x 32



|               |   |    |
|---------------|---|----|
| <b>DB5003</b> | Сифон для умывальника 1 1/4 x 32 без выпуска с прямой трубой 32       | 25 |
| <b>DB5015</b> | Сифон для умывальника 1 1/4 x 32 с гибкой трубой 32x32/40             | 15 |
| <b>DB5016</b> | Сифон для умывальника 1 1/4 x 32 с гибкой трубой 32x40/50             | 25 |
| <b>DB5020</b> | Сифон для умывальника 1 1/4 x 32 без выпуска                          | 15 |
| <b>DB5023</b> | Сифон для умывальника 1 1/4 x 32 без выпуска с прямой трубой 32       | 25 |
| <b>DB5025</b> | Сифон для умывальника 1 1/4 x 32 без выпуска с гибкой трубой 32x32/40 | 15 |
| <b>DB5026</b> | Сифон для умывальника 1 1/4 x 32 без выпуска с гибкой трубой 32x40/50 | 15 |

## DB5315 Сифон для умывальника 1 1/4 x 32 с отводом для ст. машины с гибкой трубой 32x32/40



Величина гидрозатвора - 40 мм  
 Длина винта 70 мм  
 Материал решетки - нержавеющая сталь



|               |  |  |
|---------------|--|--|
| <b>DB5300</b> | Сифон для умывальника 1 1/4 x 32 с отводом для ст. машины                                      |  |
| <b>DB5303</b> | Сифон для умывальника 1 1/4 x 32 с отводом для ст. машины с прямой трубой 32                   |  |
| <b>DB5316</b> | Сифон для умывальника 1 1/4 x 32 с отводом для ст. машины с гибкой трубой 32x40/50             |  |
| <b>DB5320</b> | Сифон для умывальника 1 1/4 x 32 с отводом для ст. машины без выпуска                          |  |
| <b>DB5323</b> | Сифон для умывальника 1 1/4 x 32 без выпуска с прямой трубой 32                                |  |
| <b>DB5325</b> | Сифон для умывальника 1 1/4 x 32 с отводом для ст. машины без выпуска с гибкой трубой 32x32/40 |  |
| <b>DB5326</b> | Сифон для умывальника 1 1/4 x 32 с отводом для ст. машины без выпуска с гибкой трубой 32x40/50 |  |



## M020

Прокладка плоская 1 1/4"



## M032

Прокладка коническая 32 мм



## M200

Выпуск 1 1/4" с  
нержавеющей сеткой



## M205

Выпуск 1 1/4" с пробкой,  
с нержавеющей сеткой



M

## M400

Пробка для сифона 1 1/4"



## M425

Гайка накидная 1"



## M432

Гайка накидная 1 1/4"  
диаметр 32 мм



## M640

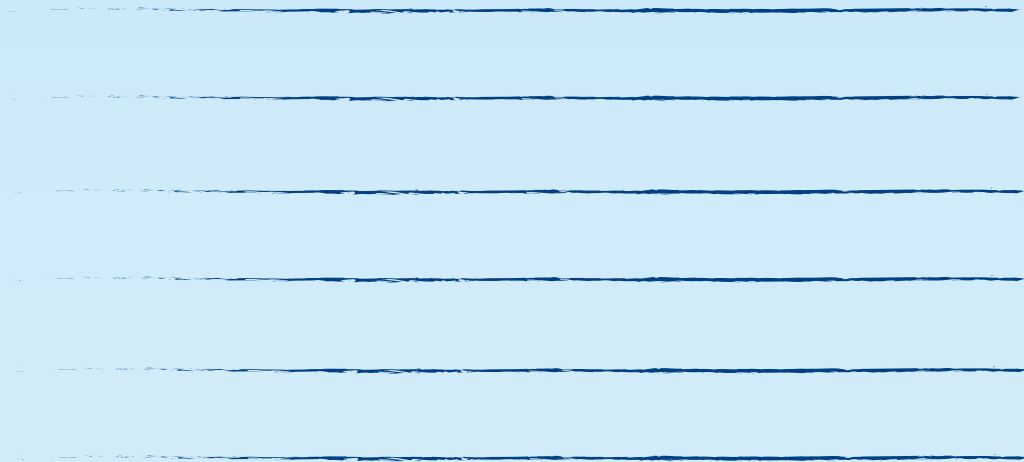
Винт для сифона  
M6 x 40



## M660

Винт для сифона  
M6 x 60





## Сифоны для биде, писсуара и специальные сифоны

---

**BD**

Сифоны для биде

**U**

Сифоны для писсуаров

**DR**

Сифоны с разрывом струи

**M**

Сифоны для подключения бытовой техники

**BD1000** Сифон для биде 1 1/4"×32 с решеткой 65 мм

Величина гидрозатвора - 40...60 мм  
 Длина винта - 85 мм  
 Материал решетки - нержавеющая сталь

15

**BD1020**Сифон для биде 1 1/4"×32  
без выпуска

15

**BD1015** Сифон для биде 1 1/4"×32 с решеткой 65 мм  
с гибкой трубой 761 мм 32×32/40 (К307)

Величина гидрозатвора - 40...60 мм  
 Длина винта - 85 мм  
 Материал решетки - нержавеющая сталь

15

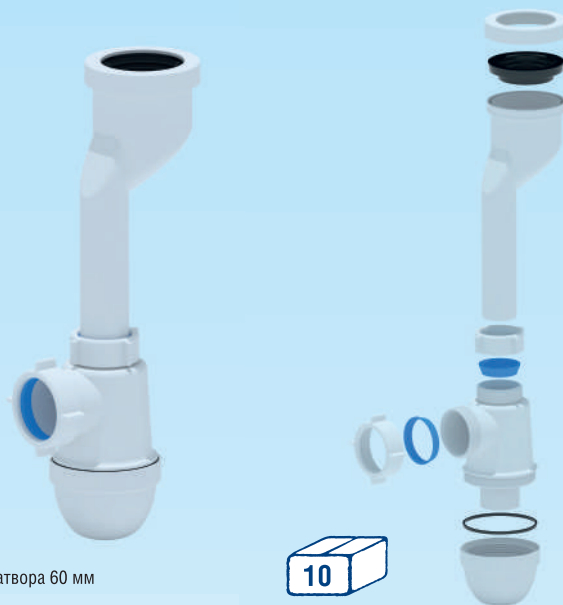
**BD1016**Сифон для биде 1 1/4"×32 с  
решеткой 65 мм с гибкой  
трубой 761 мм 32×40/50 (К306)

15



## U0100 Сифон для писсуара с выходом 40

U



Величина гидрозатвора 60 мм

|              |  |  |
|--------------|--|--|
| <b>U0104</b> | Сифон для писсуара с выходом 40 и прямой трубой 40 мм и розеткой |  |
| <b>U0115</b> | Сифон для писсуара с выходом 40, с гибкой трубой 761 мм 40*40/50 |  |



## U1003 Сифон для писсуара с выходом 32 и прямой трубой 32 мм и розеткой



Величина гидрозатвора 60 мм

|              |   |  |
|--------------|---|--|
| <b>U1000</b> | Сифон для писсуара с выходом 32                                 |  |
| <b>U1016</b> | Сифон для писсуара с выходом 32 и гибкой трубой 761 мм 32*40/50 |  |



**U U0605** Сифон для писсуара с горизонтальным выходом D-50 мм



Величина гидрозатвора 60 мм



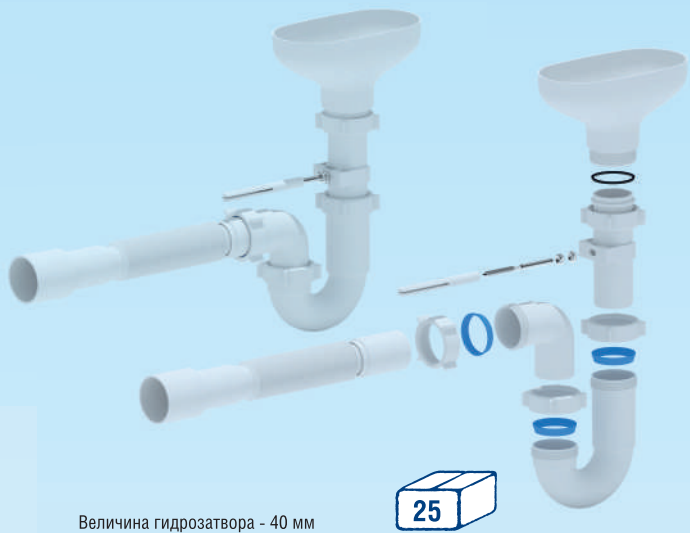
**U0705** Сифон для писсуара с вертикальным выходом D-50 мм



Величина гидрозатвора 60 мм



**DR0115** Сифон АНИ 1 1/2" \*40 прямоточный с разрывом струи с гибкой трубой 761 мм 40\*40/50



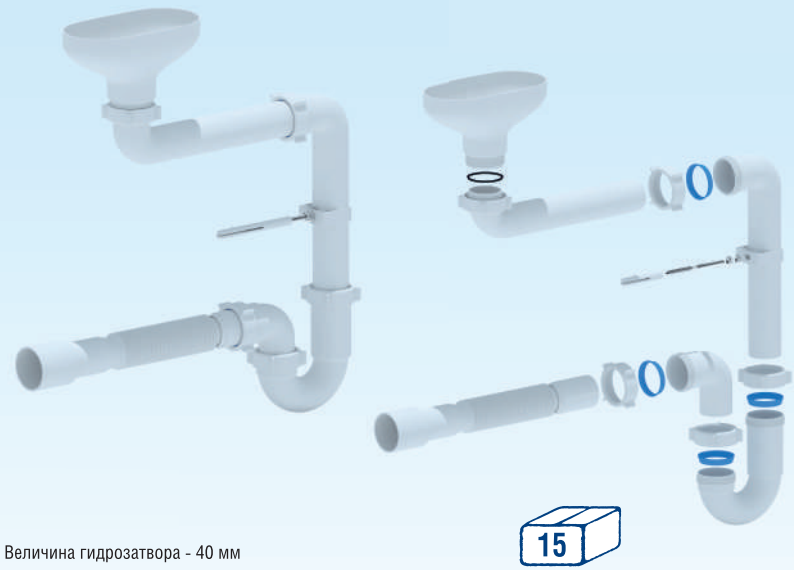
Величина гидрозатвора - 40 мм



|               |  |    |
|---------------|--|----|
| <b>DR0100</b> | Сифон АНИ 1 1/2"*40 прямоточный с разрывом струи | 35 |
|---------------|--|----|



**DR5015** Сифон АНИ 1 1/2"\*40 прямоточный смещенный с разрывом струи, с гибкой трубой 761 мм 40\*40/50



Величина гидрозатвора - 40 мм



|               |  |    |
|---------------|--|----|
| <b>DR5000</b> | Сифон АНИ 1 1/2"*40 прямоточный смещенный с разрывом струи | 20 |
|---------------|--|----|



## M500 Минисифон для стиральной машины



## Сифоны и переливы для ванн

---

**Е**

**Сифоны и переливы**

**ЕМ**

**Сифоны и переливы полуавтомат**

**ЕС**

**Сифоны и переливы «клик-клак»**

**М**

**Аксессуары и комплектующие**

## E000 Сифон АНИ плоский для ванны 1 1/2"x40, без выпуска



Величина гидрозатвора - 50 мм  
Обозначение h - монтажная высота



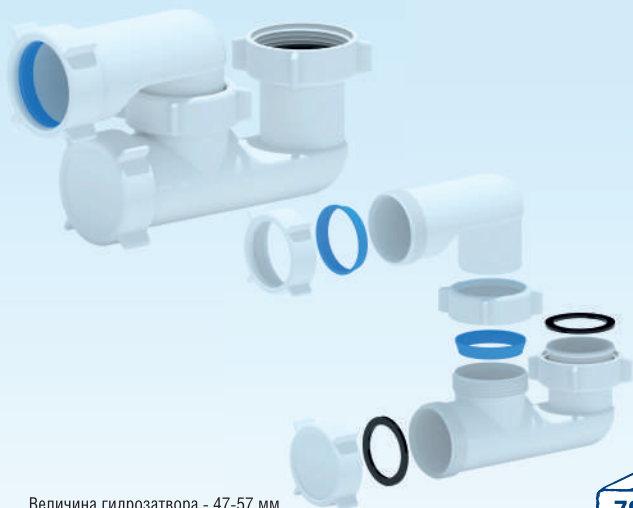
## E100 Сифон АНИ прямоточный для ванны 1 1/2"x40, без выпуска



Величина гидрозатвора - 35 мм  
Обозначение h - монтажная высота



## E200 Сифон АНИ регулируемый для ванны 1 1/2"x40, без выпуска



Величина гидрозатвора - 47-57 мм  
Обозначение h - монтажная высота

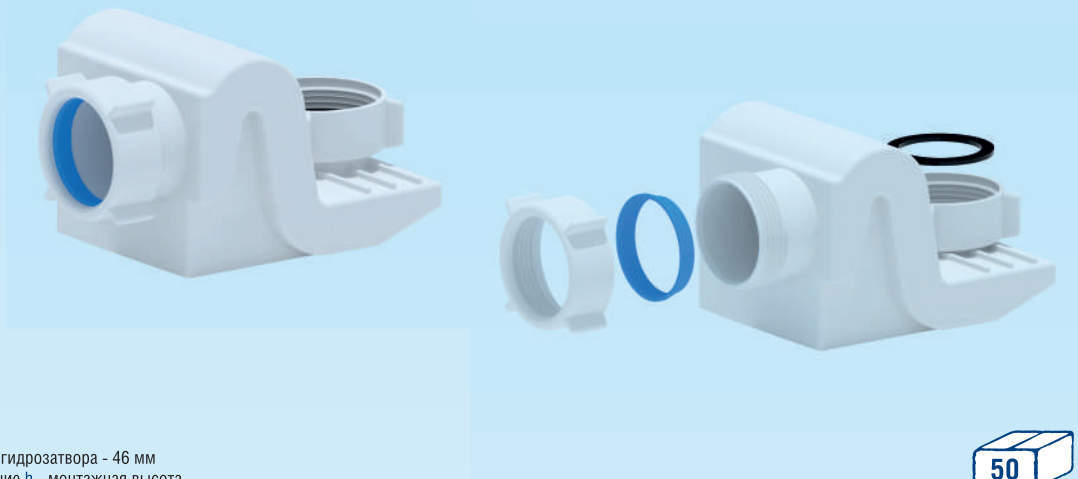


## E210 Сифон АНИ для душевого поддона регулируемый 1 1/2"x40



# E600 Сифон АНИ БРИГ для ванны 1 1/2"x40 , без выпуска

E



Величина гидрозатвора - 46 мм  
Обозначение h - монтажная высота



## E050 Сифон АНИ плоский для ванны 1 1/2"x40, h 111 мм, с решеткой 70 мм и переливом



Величина гидрозатвора - 50 мм  
Длина винта - 50 мм  
Обозначение h - монтажная высота

35



E051

Сифон АНИ плоский для ванны 1 1/2"x40, h 111 мм, с решеткой 70 мм, переливом, с переходной трубкой 45° 40\*50 (M445)

30

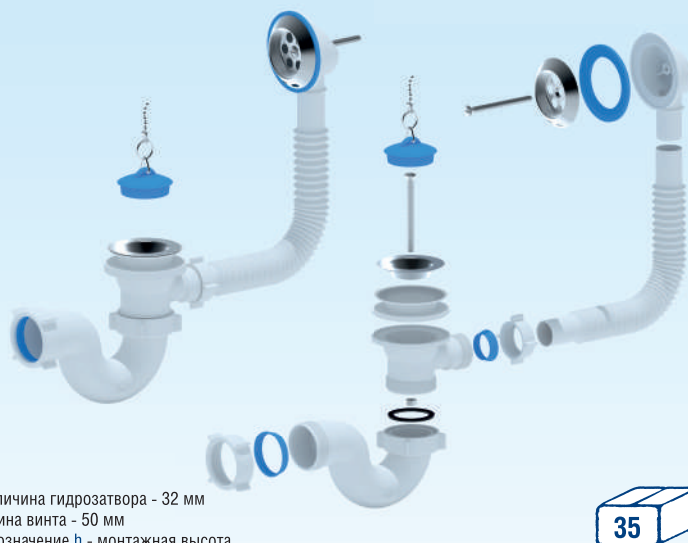
E055

Сифон АНИ плоский для ванны 1 1/2"x40, h 111 мм, с решеткой 70 мм, переливом, с гибкой трубой 415 мм 40\*50 (K435)

30



## E150 Сифон АНИ прямоточный для ванны 1 1/2"x40, h 124 мм, с решеткой 70 мм и переливом



Величина гидрозатвора - 32 мм  
Длина винта - 50 мм  
Обозначение h - монтажная высота

35

E151

Сифон АНИ прямоточный для ванны 1 1/2"x40, h 124 мм, с решеткой 70 мм, переливом, с переходной трубкой 45° 40\*50 (M445)

30

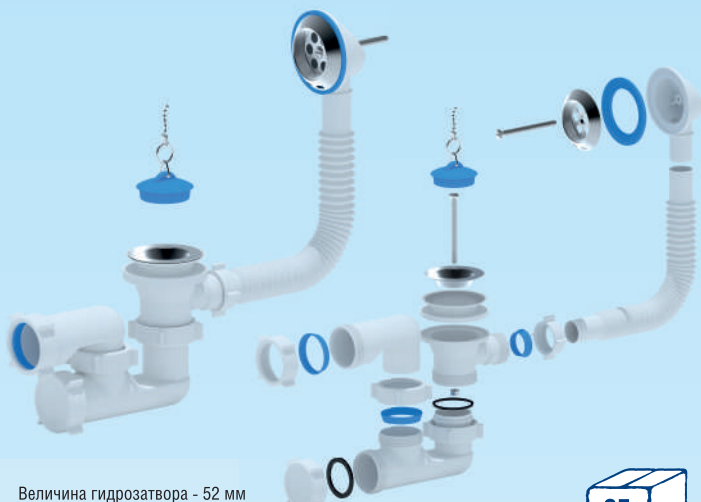
E155

Сифон АНИ прямоточный для ванны 1 1/2"x40, h 124 мм, с решеткой 70 мм, переливом, с гибкой трубой 415 мм 40\*50 (K435)

30

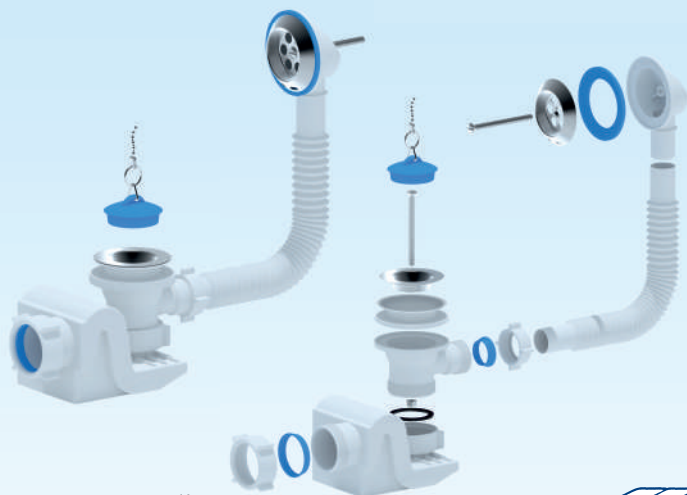


## E250 Сифон АНИ регулируемый для ванны 1 1/2"х40, h 123 мм, с решеткой 70 мм и переливом





Величина гидрозатвора - 52 мм  
 Длина винта - 50 мм  
 Обозначение h - монтажная высота



## E650 Сифон АНИ БРИГ для ванны 1 1/2"х40, h 93 мм, с решеткой 70 мм и переливом



Величина гидрозатвора - 46 мм  
 Длина винта - 50 мм  
 Обозначение h - монтажная высота

|             |  |   |
|-------------|--|---|
| <b>E251</b> | Сифон АНИ регулируемый для ванны 1 1/2"х40, h 123 мм, с решеткой 70 мм, переливом, с переходной трубкой 45° 40*50 (M445) |  |
| <b>E255</b> | Сифон АНИ регулируемый для ванны 1 1/2"х40, h 123 мм, с решеткой 70 мм, переливом, с гибкой трубой 415 мм 40*50 (K435)   |  |



|             |   |   |
|-------------|---|---|
| <b>E651</b> | Сифон АНИ БРИГ для ванны 1 1/2"х40, h 93 мм, с решеткой 70 мм, переливом, с переходной трубкой 45° 40*50 (M445) |   |
| <b>E655</b> | Сифон АНИ БРИГ для ванны 1 1/2"х40, h 93 мм, с решеткой 70 мм, переливом, с гибкой трубой 415 мм 40*50 (K435)   |  |



## EM301 Перелив полуавтомат для ванны, трос 560 мм, ручка металл, без сифона



15

Обозначение h - монтажная высота

|              |   |    |
|--------------|---|----|
| <b>EM401</b> | Перелив полуавтомат для ванны, трос 560 мм, ручка хромированная, без сифона     | 15 |
| <b>EM501</b> | Перелив полуавтомат для ванны, трос 560 мм, ручка белая пластиковая, без сифона | 15 |



## EM311 Перелив полуавтомат с сифоном прямоточным для ванны, h 132 мм, трос 560 мм, ручка металл, с переходной трубкой 45° 40\*50 (M445)



15

Обозначение h - монтажная высота

|              |  |    |
|--------------|--|----|
| <b>EM411</b> | Перелив полуавтомат с сифоном прямоточным для ванны, h 132 мм, трос 560 мм, ручка хромированная, с переходной трубкой 45° 40*50 (M445)     | 15 |
| <b>EM511</b> | Перелив полуавтомат с сифоном прямоточным для ванны, h 132 мм, трос 560 мм, ручка белая пластиковая, с переходной трубкой 45° 40*50 (M445) | 15 |



## EM321 Перелив полуавтомат с сифоном регулируемым для ванны, h 118 мм, трос 560 мм, ручка металл, с переходной трубкой 45° 40\*50 (M445)

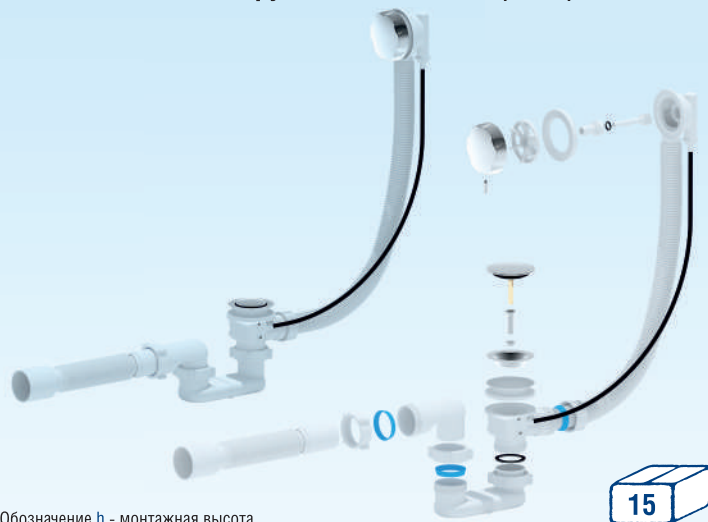


Обозначение h - монтажная высота

|              |   |  |
|--------------|---|--|
| <b>EM421</b> | Перелив полуавтомат с сифоном регулируемым для ванны, h 118 мм, трос 560 мм, ручка хром пластик с переходной трубкой 450 40*50 (M445)       |  |
| <b>EM521</b> | Перелив полуавтомат с сифоном регулируемым для ванны, h 131 мм, трос 560 мм, ручка белая пластиковая, с переходной трубкой 450 40*50 (M445) |  |



## EM601 Перелив полуавтомат с сифоном плоским для ванны, h 119 мм, трос 560 мм, ручка металл, с гибкой трубой 415 мм 40\*50 (K435)



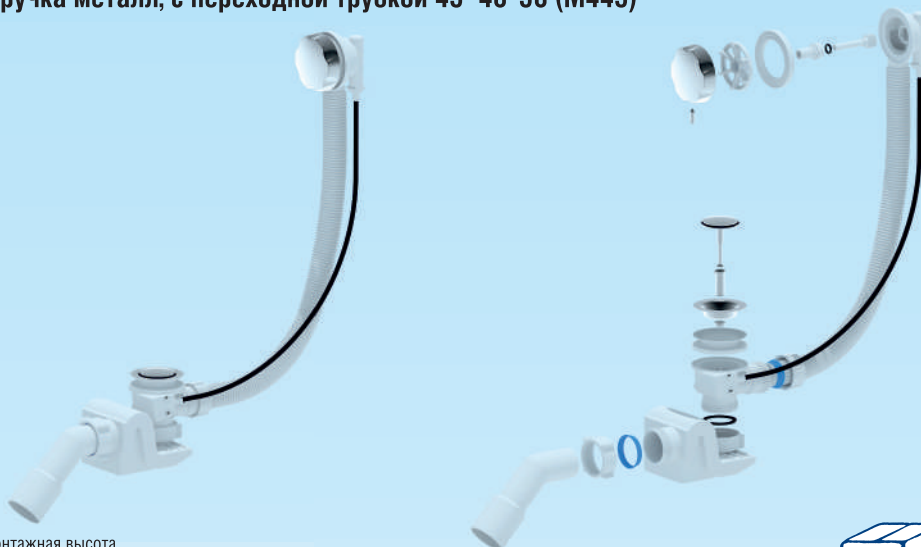
Обозначение h - монтажная высота

|              |  |  |
|--------------|--|--|
| <b>EM602</b> | Перелив полуавтомат с сифоном плоским, h 119 мм, трос 760 мм, ручка металл, с гибкой трубой 415 мм 40*50 (K435)        |  |
| <b>EM603</b> | Перелив полуавтомат с сифоном плоским, h 119 мм, трос 1060 мм, ручка металл, с гибкой трубой 415 мм 40*50 (K435)       |  |
| <b>EM701</b> | Перелив полуавтомат с сифоном плоским, h 119 мм, трос 560 мм, ручка хромированная, с гибкой трубой 415 мм 40*50 (K435) |  |
| <b>EM702</b> | Перелив полуавтомат с сифоном плоским, h 119 мм, трос 760 мм, ручка хромированная, с гибкой трубой 415 мм 40*50 (K435) |  |



**EM361**

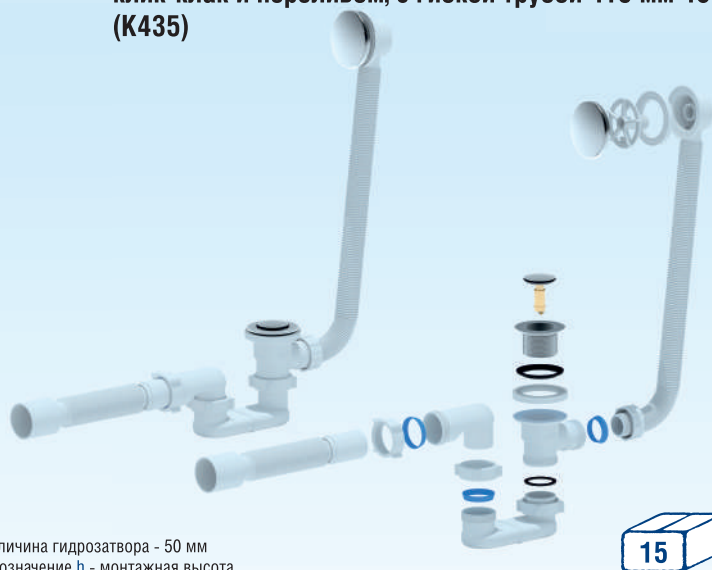
Перелив полуавтомат с сифоном БРИГ для ванны, h 100 мм, трос 560 мм, ручка металл, с переходной трубкой 45° 40\*50 (M445)



Обозначение h - монтажная высота

**EC055**

Сифон АНИ плоский для ванны, h 130 мм, с выпуском клик-клак и переливом, с гибкой трубой 415 мм 40\*50 (K435)

**EC055S**

Сифон АНИ плоский для ванны, h 130 мм, с выпуском клик-клак и переливом, с гибкой трубой 415 мм 40\*50 (K435)



Величина гидрозатвора - 50 мм  
Обозначение h - монтажная высота



**EC055G** Сифон АНИ плоский для ванны, h 130 мм, с выпуском клик-клак (грибок) и переливом, с гибкой трубой 415 мм 40\*50 (K435)



Величина гидрозатвора - 50 мм  
Обозначение h - монтажная высота

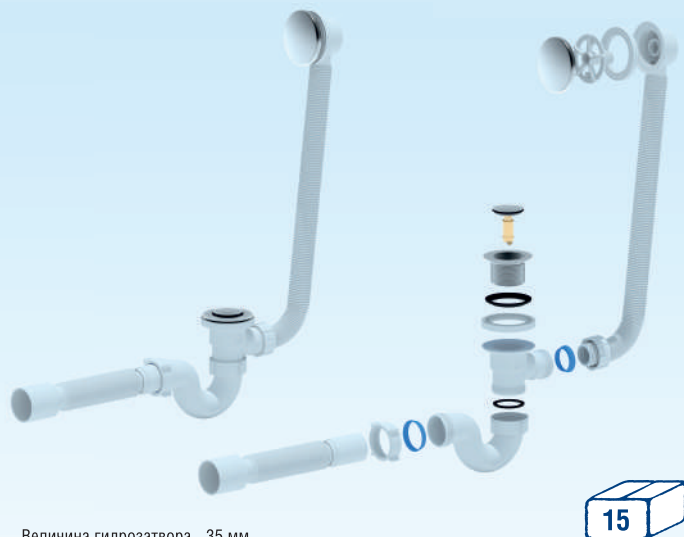
**EC055GS**

Сифон АНИ плоский для ванны, h 130 мм, с выпуском клик-клак (грибок, сетка) и переливом, с гибкой трубой 415 мм 40\*50 (K435)

15



**EC155** Сифон АНИ прямоточный для ванны, h 140 мм, с выпуском клик-клак и переливом, с гибкой трубой 415 мм 40\*50 (K435)



Величина гидрозатвора - 35 мм  
Обозначение h - монтажная высота

**EC155S**

Сифон АНИ прямоточный для ванны, h 140 мм, с выпуском клик-клак (сетка) и переливом, с гибкой трубой 415 мм 40\*50 (K435)

15



**EC155G** Сифон АНИ прямоточный для ванны, h 140 мм, с выпуском клик-клак (грибок) и переливом, с гибкой трубой 415 мм 40\*50 (K435)



Величина гидрозатвора - 35 мм  
Обозначение h - монтажная высота

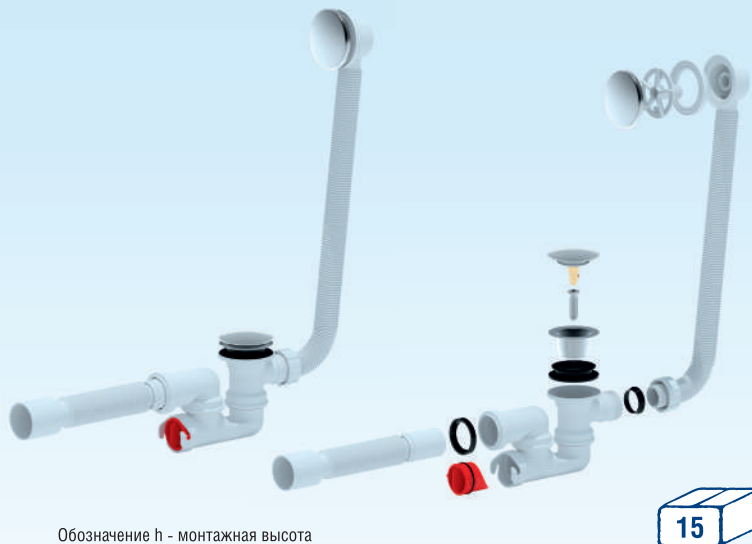


**EC155GS**

Сифон АНИ прямоточный для ванны, h 140 мм, с выпуском клик-клак (грибок, сетка) и переливом, с гибкой трубой 415 мм 40\*50 (K435)



**EC255** Сифон АНИ регулируемый для ванны, h 118 мм, с выпуском клик-клак и переливом, с гибкой трубой 415 мм 40\*50 (K435)



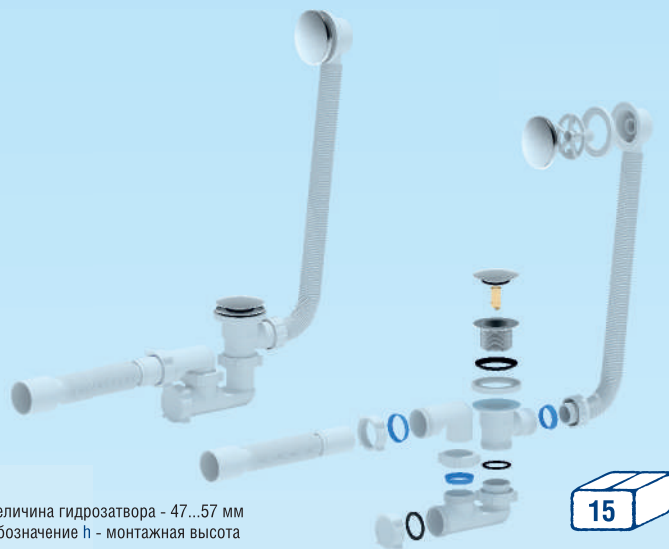
Обозначение h - монтажная высота

**EC255S**

Сифон АНИ регулируемый для ванны, h 118 мм, с выпуском клик-клак (сетка) и переливом, с гибкой трубой 415 мм 40\*50 (K435)



**EC255G** Сифон АНИ регулируемый для ванны, h 140 мм, с выпуском клик-клак (грибок) и переливом, с гибкой трубой 415 мм 40\*50 (K435)



Величина гидрозатвора - 47...57 мм  
Обозначение h - монтажная высота

**EC255GS**

Сифон АНИ регулируемый для ванны, h 140 мм, с выпуском клик-клак (грибок, сетка) и переливом, с гибкой трубой 415 мм 40\*50 (K435)

15



**EC655** Сифон АНИ БРИГ для ванны, h 109 мм, с выпуском клик-клак и переливом, с гибкой трубой 415 мм 40\*50 (K435)



Величина гидрозатвора - 46 мм  
Обозначение h - монтажная высота

**EC655S**

Сифон АНИ БРИГ для ванны, h 109 мм, с выпуском клик-клак (сетка) и переливом, с гибкой трубой 415 мм 40\*50 (K435)

15



# EC655G Сифон АНИ БРИГ для ванны, h 109 мм, с выпуском клик-клак (грибок) и переливом, с гибкой трубой 415 мм 40\*50 (K435)



## EC655GS

Сифон АНИ БРИГ для ванны, h 109 мм, с выпуском клик-клак (грибок, сетка) и переливом, с гибкой трубой 415 мм 40\*50 (K435)

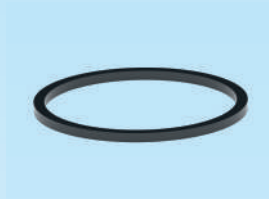


Величина гидрозатвора - 46 мм  
Обозначение h - монтажная высота



## M022

Прокладка плоская 1 1/2"



## M025

Прокладка коническая 25 мм



## M040

Прокладка коническая 40 мм



## M065

Прокладка плоская под горловину, D65x48x2



M

## M080

Прокладка «Бабочка»



## M450

Переходная трубка 40x50



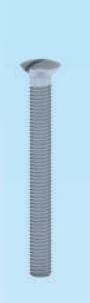
## M445

Переходная трубка 45° 40x50



**M660**

Винт для сифона M6 x 60

**M640**

Винт для сифона M6 x 40

**M670**

Винт для сифона M6 x 70



# Сифоны для душевых поддонов

---



Сифоны для душевых поддонов эконом



Сифоны для душевых поддонов



Сифоны для душевых поддонов «клик-клак»

**E010** Сифон АНИ плоский для душевого поддона 1 1/2"х40, h 111 мм, с решеткой 70 мм



**E015**

Сифон АНИ плоский для душевого поддона 1 1/2"х40, h 111 мм, с решеткой 70 мм, с гибкой трубой 415мм 40\*50 (K435)

40



**E110** Сифон АНИ прямоточный для душевого поддона 1 1/2"х40, h 124 мм, с решеткой 70 мм



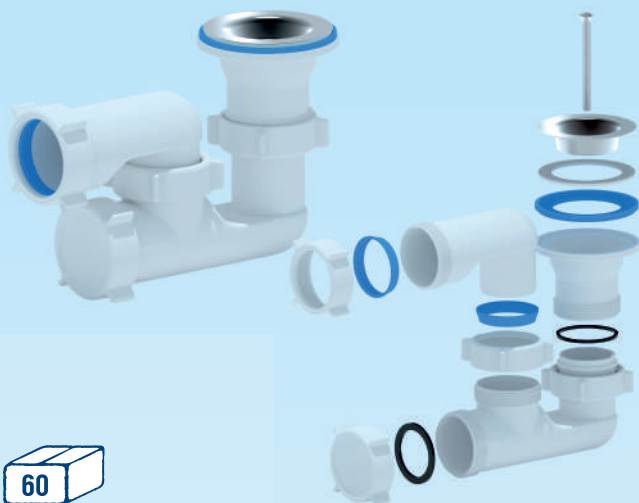
**E115**



Сифон АНИ прямоточный для душевого поддона 1 1/2"х40, h 124 мм, с решеткой 70 мм, с гибкой трубой 415 мм 40\*50 (K435)

45



**E210** Сифон АНИ регулируемый для  
душевого поддона 1 1/2"x40, h 123 мм,  
с решеткой 70 мм



|             |  |   |
|-------------|--|---|
| <b>E215</b> | Сифон АНИ регулируемый для душевого поддона 1 1/2"x40, h 123 мм, с решеткой 70 мм, с гибкой трубой 415 мм 40*50 (K435) |  |
| <b>E615</b> | Сифон АНИ БРИГ для душевого поддона 1 1/2"x40, h 93 мм, с решеткой 70 мм, с гибкой трубой 415мм 40*50 (K435)           |  |




---

---

---

---

---

---



---

---

## E325C Сифон для душевого поддона 90 мм, h 71 мм, с гибкой трубой 415 мм 40\*50 (K435), крышка хром

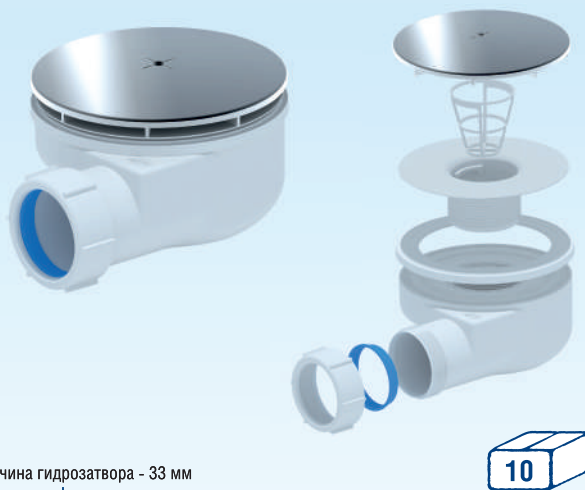


Величина гидрозатвора - 40 мм  
Обозначение h - монтажная высота



|              |   |   |
|--------------|---|---|
| <b>E320C</b> | Сифон для душевого поддона $\varnothing 90$ мм, h 71 мм, крышка хром  |  |
| <b>E321C</b> | Сифон для душевого поддона $\varnothing 90$ мм, h 71 мм, с переходной трубкой 45° 40*50 (M445), крышка хром |  |



## E350C Сифон для душевого поддона 90 мм \*40, h 59 мм, крышка хром



Величина гидрозатвора - 33 мм  
Обозначение h - монтажная высота

|              |   |   |
|--------------|---|---|
| <b>E351C</b> | Сифон для душевого поддона $\varnothing 90$ мм *40, h 59 мм, с переходной трубкой 45° 40*50 (M445), крышка хром |   |
| <b>E355C</b> | Сифон для душевого поддона $\varnothing 90$ мм *40, h 59 мм, с гибкой трубой 415 мм 40*50 (K435)                |  |





**E410C** Сифон для душевого поддона 50 мм \*40,  
h 79 мм, крышка хром



Величина гидрозатвора - 50 мм  
Обозначение h - монтажная высота



|              |  |   |
|--------------|--|---|
| <b>E411C</b> | Сифон для душевого поддона<br>ø50 мм*40, h 79 мм, с переходной<br>трубкой 45° 40*50 (M445),<br>крышка хром |  |
| <b>E415C</b> | Сифон для душевого поддона<br>ø50 мм*40, h 79 мм, с гибкой<br>трубой 415 мм 40*50 (K435)                   |  |





**E510C** Сифон для душевого поддона 60 мм\*40, h 79 мм,  
крышка хром



Величина гидрозатвора - 50 мм  
Обозначение h - монтажная высота



|              |  |   |
|--------------|--|---|
| <b>E511C</b> | Сифон для душевого поддона<br>ø60 мм*40, h 79 мм, с переходной<br>трубкой 45° 40*50 (M445),<br>крышка хром |  |
| <b>E515C</b> | Сифон для душевого поддона<br>ø60 мм*40, h 79 мм, с гибкой<br>трубой 415 мм 40*50 (K435)                   |  |



## E550C Сифон для душевого поддона 60 мм\*40, h 59 мм, крышка хром



Величина гидрозатвора - 33 мм  
Обозначение h - монтажная высота

|              |  |  |
|--------------|--|--|
| <b>E551C</b> | Сифон для душевого поддона<br>ø60 мм*40, h 59 мм, с переходной<br>трубкой 45° 40*50 (M445),<br>крышка хром |  |
| <b>E555C</b> | Сифон для душевого поддона<br>ø60 мм*40, h 59 мм, с гибкой<br>трубой 415 мм 40*50 (K435)                   |  |



## E450C Сифон для душевого поддона 50 мм\*40, h 59 мм, крышка хром



Величина гидрозатвора - 33 мм  
Обозначение h - монтажная высота

|              |   |  |
|--------------|---|--|
| <b>E451C</b> | Сифон для душевого поддона<br>ø50 мм*40, h 59 мм, с переходной<br>трубкой 45° 40*50 (M445),<br>крышка хром  |  |
| <b>E455C</b> | Сифон для душевого поддона<br>ø50/60 мм*40, h 59 мм, с гибкой<br>трубой 415 мм 40*50 (K435),<br>крышка хром |  |



**E410CLS** Сифон для душевого поддона 50/60 мм\*40, h 79 мм, клик-клак, сетка



Величина гидрозатвора - 50 мм  
Обозначение h - монтажная высота



|                |  |   |
|----------------|--|---|
| <b>E410CL</b>  | Сифон для душевого поддона<br>ø50/60 мм*40, h 79 мм, клик-клак   |  |
| <b>E411CL</b>  | Сифон для душевого поддона<br>ø50/60 мм*40, h 79 мм, с переходной<br>трубкой 45° 40*50 (M445), клик-клак           |  |
| <b>E411CLS</b> | Сифон для душевого поддона<br>ø50/60 мм*40, h 79 мм, с переходной<br>трубкой 45° 40*50 (M445), клик-клак,<br>сетка |  |
| <b>E415CL</b>  | Сифон для душевого поддона<br>ø50/60 мм*40, h 79 мм, с гибкой<br>трубой 415 мм 40*50 (K435),<br>клик-клак          |  |
| <b>E415CLS</b> | Сифон для душевого поддона<br>ø50/60 мм*40, h 79 мм, с гибкой<br>трубой 415 мм 40*50 (K435),<br>клик-клак, сетка   |  |



**E410CLG** Сифон для душевого поддона 50/60 мм\*40, h 79 мм, клик-клак, грибок



Величина гидрозатвора - 50 мм  
Обозначение h - монтажная высота



|                 |  |   |
|-----------------|--|---|
| <b>E410CLGS</b> | Сифон для душевого поддона<br>ø50/60 мм*40, h 79 мм, клик-клак,<br>грибок, сетка   |    |
| <b>E411CLG</b>  | Сифон для душевого поддона<br>ø50/60 мм*40, h 79 мм, с переходной<br>трубкой 45° 40*50 (M445), клик-клак                   |    |
| <b>E411CLGS</b> | Сифон для душевого поддона<br>ø50/60 мм*40, h 79 мм, с переходной<br>трубкой 45° 40*50 (M445), клик-клак,<br>грибок, сетка |  |
| <b>E415CLG</b>  | Сифон для душевого поддона<br>ø50/60 мм*40, h 79 мм, с гибкой<br>трубой 415 мм 40*50 (K435),<br>клик-клак, грибок          |  |
| <b>E415CLGS</b> | Сифон для душевого поддона<br>ø50/60 мм*40, h 79 мм, с гибкой<br>трубой 415 мм 40*50 (K435),<br>клик-клак, грибок, сетка   |  |



## E450CLS Сифон для душевого поддона 50/60 мм\*40, h 59 мм, клик-клак, сетка



Величина гидрозатвора - 33 мм  
Обозначение h - монтажная высота



|                |  |    |
|----------------|--|----|
| <b>E450CL</b>  | Сифон для душевого поддона<br>ø50/60 мм*40, h 59 мм, клик-клак   | 10 |
| <b>E451CL</b>  | Сифон для душевого поддона<br>ø50/60 мм*40, h 59 мм, с переходной<br>трубкой 45° 40*50 (M445), клик-клак           | 10 |
| <b>E451CLS</b> | Сифон для душевого поддона<br>ø50/60 мм*40, h 59 мм, с переходной<br>трубкой 45° 40*50 (M445),<br>клик-клак, сетка | 10 |
| <b>E455CL</b>  | Сифон для душевого поддона<br>ø50/60 мм*40, h 59 мм, с гибкой<br>трубой 415 мм 40*50 (K435),<br>клик-клак          | 8  |
| <b>E455CLS</b> | Сифон для душевого поддона<br>ø50/60 мм*40, h 59 мм, с гибкой<br>трубой 415 мм 40*50 (K435),<br>клик-клак, сетка   | 8  |

## E450CLGS Сифон для душевого поддона 50/60 мм\*40, h 59 мм, клик-клак, грибок, сетка



Величина гидрозатвора - 33 мм  
Обозначение h - монтажная высота



|                 |  |    |
|-----------------|--|----|
| <b>E450CLG</b>  | Сифон для душевого поддона<br>ø50/60 мм*40, h 59 мм, клик-клак,<br>грибок  | 10 |
| <b>E451CLG</b>  | Сифон для душевого поддона<br>ø50/60 мм*40, h 59 мм, с переходной<br>трубкой 45° 40*50 (M445), клик-клак,<br>грибок        | 10 |
| <b>E451CLGS</b> | Сифон для душевого поддона<br>ø50/60 мм*40, h 59 мм, с переходной<br>трубкой 45° 40*50 (M445),<br>клик-клак, грибок, сетка | 10 |
| <b>E455CLG</b>  | Сифон для душевого поддона<br>ø50/60 мм*40, h 59 мм, с гибкой<br>трубой 415 мм 40*50 (K435),<br>клик-клак, грибок          | 8  |
| <b>E455CLGS</b> | Сифон для душевого поддона<br>ø50/60 мм*40, h 59 мм, с гибкой<br>трубой 415 мм 40*50 (K435),<br>клик-клак, грибок, сетка   | 8  |



## Сифоны гофрированные и гибкие соединители

---

**G**

**Сифоны для моек**

**G**

**Сифоны для умывальников**

**K**

**Соединители гибкие гофрированные для сифонов**

G

**G104** Сифон гофрированный  
1 1/2"×40

Длина мин.-макс.: 350-760 мм  
Длина винта - 70 мм  
Материал решетки - нержавеющая сталь

**G105** Сифон гофрированный  
1 1/2"×50

Длина мин.-макс.: 350-760 мм  
Длина винта - 70 мм  
Материал решетки - нержавеющая сталь

**G106** Сифон гофрированный  
1 1/2"×40 /50

Длина мин.-макс.: 396-806 мм  
Длина винта - 70 мм  
Материал решетки - нержавеющая сталь

**G108** Сифон гофрированный  
1 1/2"×40 /50 с отводом  
для стиральной машины

Длина мин.-макс.: 476 - 886 мм  
Длина винта - 70 мм  
Материал решетки - нержавеющая сталь

**G114** Сифон гофрированный  
удлиненный, 1 1/2"×40

Длина мин.-макс.: 525 - 1355 мм  
Длина винта - 70 мм  
Материал решетки - нержавеющая сталь

**G115** Сифон гофрированный  
удлиненный, 1 1/2"×50

Длина мин.-макс.: 525 - 1355 мм  
Длина винта - 70 мм  
Материал решетки - нержавеющая сталь

**G116** Сифон гофрированный  
удлиненный, 1 1/2"×40/50

Длина мин.-макс.: 571 - 1401 мм  
Длина винта - 70 мм  
Материал решетки - нержавеющая сталь

**G118** Сифон гофрированный  
удлиненный, 1 1/2"×40 с  
отводом для стиральной  
машины

Длина мин.-макс.: 648 - 1488 мм  
Длина винта - 70 мм  
Материал решетки - нержавеющая сталь

**G204** Сифон гофрированный 1 1/4"×40 **G205** Сифон гофрированный 1 1/4"×50 **G206** Сифон гофрированный 1 1/4"×40/50 **G207** Сифон гофрированный 1 1/4"×32/40

G



Длина мин.-макс.: 345 - 755 мм  
Длина винта - 85 мм  
Материал решетки - нержавеющая сталь



Длина мин.-макс.: 345-755 мм  
Длина винта - 85 мм  
Материал решетки - нержавеющая сталь



Длина мин.-макс.: 391- 801 мм  
Длина винта - 85 мм  
Материал решетки - нержавеющая сталь



Длина мин.-макс.: 391-801 мм  
Длина винта - 85 мм  
Материал решетки - нержавеющая сталь

**G214** Сифон гофрированный удлиненный, 1 1/4"×40 **G215** Сифон гофрированный удлиненный, 1 1/4"×50 **G216** Сифон гофрированный удлиненный, 1 1/4"×40/50 **G217** Сифон гофрированный удлиненный, 1 1/4"×32/40



Длина мин.-макс.: 520 - 1350 мм  
Длина винта - 85 мм  
Материал решетки - нержавеющая сталь



Длина мин.-макс.: 520-1350 мм  
Длина винта - 85 мм  
Материал решетки - нержавеющая сталь



Длина мин.-макс.: 566 - 1396 мм  
Длина винта - 85 мм  
Материал решетки - нержавеющая сталь



Длина мин.-макс.: 566 - 1396 мм  
Длина винта - 85 мм  
Материал решетки - нержавеющая сталь

**G** **G706** Сифон гофрированный 1 1/2"\*40/50



Длина мин.-макс.: 396 - 806 мм  
Длина винта - 85 мм  
Материал решетки - нержавеющая сталь



**G716** Сифон гофрированный 1 1/2"\*40/50  
удлиненный



Длина мин.-макс.: 571 - 1401 мм  
Длина винта - 85 мм  
Материал решетки - нержавеющая сталь



## K104 Гибкая труба 1 1/2"×40



Длина мин.-макс.: 320-730 мм

## K105 Гибкая труба 1 1/2"×50



Длина мин.-макс.: 320-730 мм

## K106 Гибкая труба 1 1/2"×40/50



Длина мин.-макс.: 366-776 мм

## K114 Гибкая труба 1 1/2"×40, удлиненная



Длина мин.-макс.: 495-1325 мм

## K115 Гибкая труба 1 1/2"×50, удлиненная



Длина мин.-макс.: 495-1325 мм

## K116 Гибкая труба 1 1/2"×40/50, удлиненная



Длина мин.-макс.: 541-1371 мм

**К****K203**

Гибкая труба 1 1/4"×32



Длина мин.-макс.: 320-730 мм

**K204**

Гибкая труба 1 1/4"×40



Длина мин.-макс.: 320-730 мм

**K205**

Гибкая труба 1 1/4"×50



Длина мин.-макс.: 320-730 мм

**K206**

Гибкая труба 1 1/4"×40/50



Длина мин.-макс.: 366-776 мм

**K207**

Гибкая труба 1 1/4"×32/40



Длина мин.-макс.: 541-1371 мм

**K213**Гибкая труба 1 1/4"×32  
удлиненная

Длина мин.-макс.: 495-1325 мм

**K214**Гибкая труба 1 1/4"×40,  
удлиненная

Длина мин.-макс.: 495-1325 мм

**K215**Гибкая труба 1 1/4"×50,  
удлиненная

Длина мин.-макс.: 495-1325 мм

**K216**Гибкая труба 1 1/4"×40/50,  
удлиненная

Длина мин.-макс.: 541-1371 мм

**K217**Гибкая труба 1 1/4"×32/40,  
удлиненная

Длина мин.-макс.: 541-1371 мм

**K304** Гибкая труба 32\*40



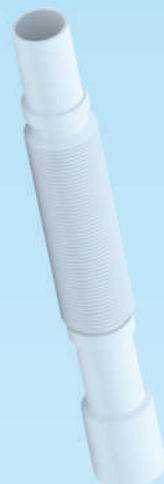
Длина мин.-макс.: 305-715 мм

**K306** Гибкая труба 32\*40/50



Длина мин.-макс.: 351-761 мм

**K307** Гибкая труба 32\*32/40



Длина мин.-макс.: 351-761 мм

**K404** Гибкая труба 40\*40



Длина мин.-макс.: 305-715 мм

К

**K405** Гибкая труба 40\*50



Длина мин.-макс.: 305-715 мм

**K406** Гибкая труба 40\*40/50



Длина мин.-макс.: 351-761 мм

**K407** Гибкая труба 40\*32/40

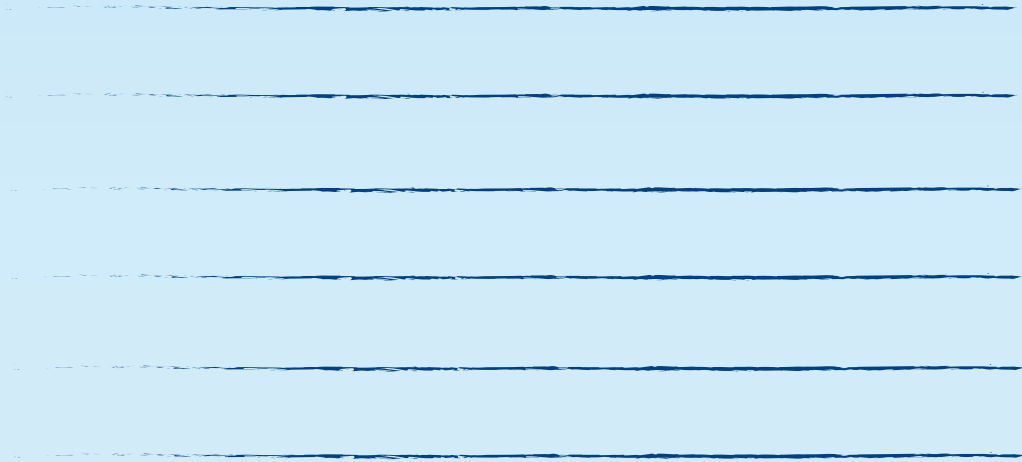


Длина мин.-макс.: 351-761 мм

**K435** Гибкая труба 40\*50



Длина мин.-макс.: 225-415 мм



## Точечные трапы



Трапы

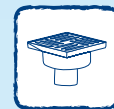
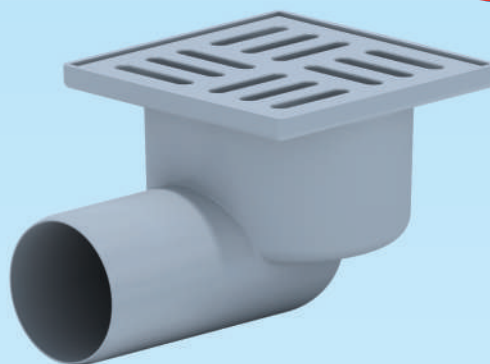


Трапы с сухим затвором

**ТА5102** Трап горизонтальный нерегулируемый,  
с отводом 50 мм, с нержавеющей  
решеткой 10 x 10 см



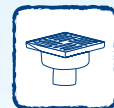
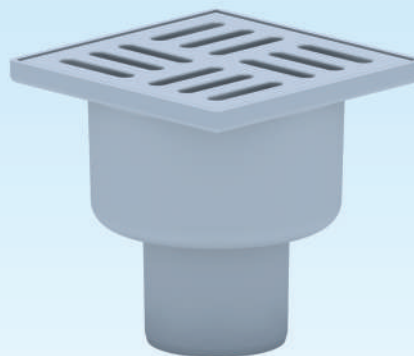
**ТА5104** Трап горизонтальный нерегулируемый,  
с отводом 50 мм, с пластиковой  
решеткой 10 x 10 см



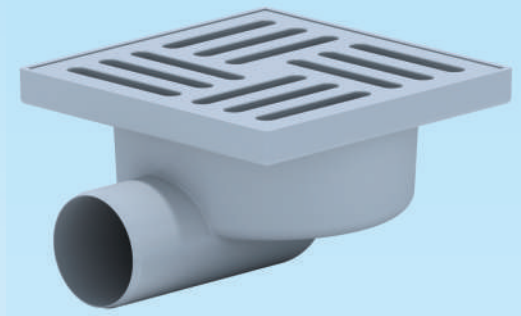
**ТА5202** Трап вертикальный нерегулируемый,  
с отводом 50 мм, с нержавеющей  
решеткой 10 x 10 см



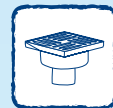
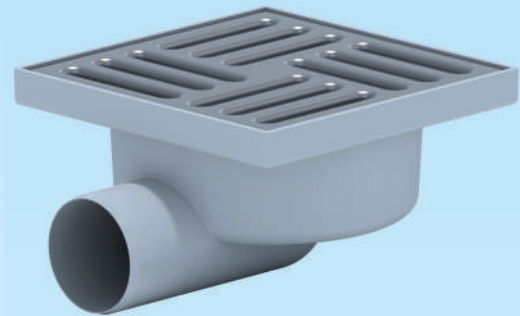
**ТА5204** Трап вертикальный нерегулируемый,  
с отводом 50 мм, с пластиковой  
решеткой 10 x 10 см



**TA5110** Трап горизонтальный нерегулируемый  
с отводом 50 мм, с пластиковой  
решетка 150x150 мм



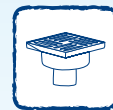
**TA5112** Трап горизонтальный нерегулируемый  
с отводом 50 мм, с нержавеющей  
решеткой 150x150 мм



**TA5210** Трап вертикальный нерегулируемый  
с отводом 50 мм, с пластиковой  
решеткой 150x150 мм



**TA5212** Трап вертикальный нерегулируемый  
с отводом 50 мм, с нержавеющей  
решеткой 150x150 мм



**TA5602** Трап горизонтальный регулируемый  
с отводом 50 мм, с нержавеющей  
решеткой 100x100 мм



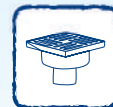
**TA5612** Трап горизонтальный регулируемый  
с отводом 50 мм, с нержавеющей  
решеткой 150x150 мм



**TA5614** Трап горизонтальный регулируемый  
с отводом 50 мм, с нержавеющей  
решеткой 120x120 мм



**TA5614M** Трап горизонтальный регулируемый,  
с отводом 50 мм, с решеткой из  
нержавеющей стали и окантовкой  
120x120 мм



**TA5702** Трап вертикальный регулируемый с отводом 50 мм, с нержавеющей решеткой 100x100 мм



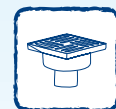
**TA5712** Трап вертикальный регулируемый с отводом 50 мм, с нержавеющей решеткой 150x150 мм



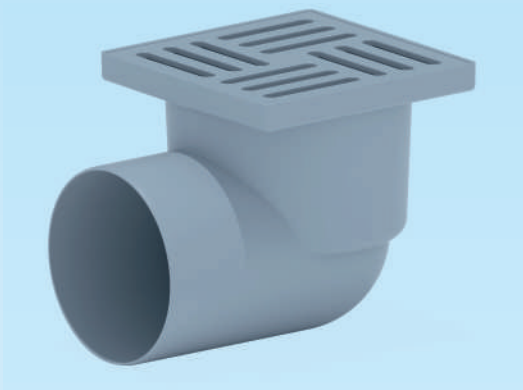
**TA5714** Трап вертикальный регулируемый с отводом 50 мм, с нержавеющей решеткой 120x120 мм



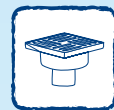
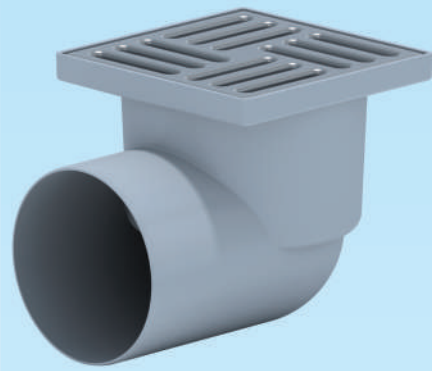
**TA5714M** Трап вертикальный регулируемый, с отводом 50 мм, с решеткой из нержавеющей стали, и окантовкой 120x120 мм



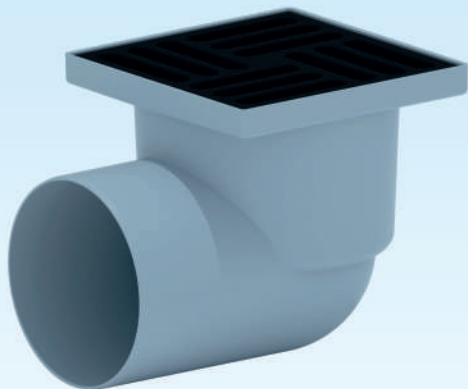
**TA1110** Трап горизонтальный нерегулируемый с отводом 110 мм, с пластиковой решеткой 150x150 мм



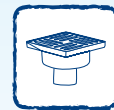
**TA1112** Трап горизонтальный нерегулируемый с отводом 110 мм, с нержавеющей решеткой 150x150 мм



**TA1116** Трап горизонтальный нерегулируемый, с отводом 110 мм, с чугунной решеткой 15 x 15 см



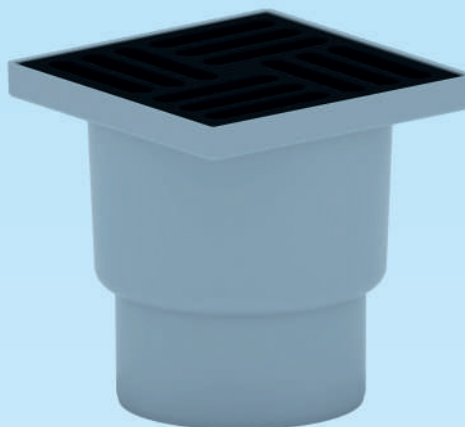
**TA1210** Трап вертикальный нерегулируемый с отводом 110 мм, с пластиковой решеткой 150x150 мм



**ТА1212** Трап вертикальный нерегулируемый с отводом 110 мм, с нержавеющей решеткой 150x150 мм



**ТА1216** Трап вертикальный нерегулируемый с отводом 110 мм, с чугунной решеткой 150x150 мм



**ТА1610** Трап горизонтальный регулируемый с отводом 110 мм, с пластиковой решеткой 150x150 мм



**ТА1612** Трап горизонтальный регулируемый с отводом 110 мм, с нержавеющей решеткой 150x150 мм



TA **TA1616** Трап горизонтальный регулируемый,  
с отводом 110 мм, с чугунной  
решеткой 15x15 см



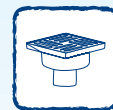
**TA1710** Трап вертикальный регулируемый  
с отводом 110 мм, с пластиковой  
решеткой 150x150 мм



**TA1712** Трап вертикальный регулируемый  
с отводом 110 мм, с нержавеющей  
решеткой 150x150 мм



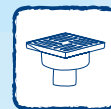
**TA1716** Трап вертикальный регулируемый  
с отводом 110 мм, с чугунной  
решеткой 150x150 мм



**TQ5102** Трап горизонтальный нерегулируемый  
с отводом 50 мм, с нержавеющей  
решеткой 100x100 мм, сухой



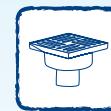
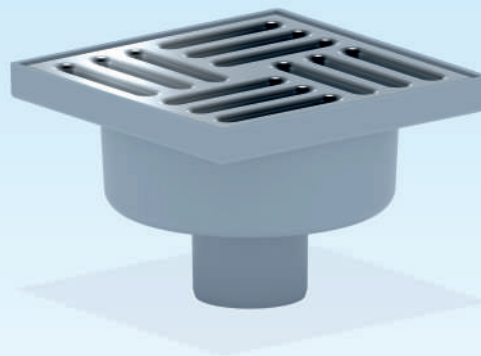
**TQ5112** Трап горизонтальный нерегулируемый  
с отводом 50 мм, с нержавеющей  
решеткой 150x150 мм, сухой



**TQ5202** Трап вертикальный нерегулируемый  
с отводом 50 мм, с нержавеющей  
решеткой 100x100 мм, сухой



**TQ5212** Трап вертикальный нерегулируемый  
с отводом 50 мм, с нержавеющей  
решеткой 150x150 мм, сухой



**TQ5602** Трап горизонтальный регулируемый с отводом 50 мм, с нержавеющей решеткой 100x100 мм, сухой



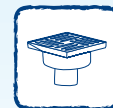
**TQ5612** Трап горизонтальный регулируемый с отводом 50 мм, с нержавеющей решеткой 150x150 мм, сухой



**TQ5614** Трап горизонтальный регулируемый с отводом 50 мм, с нержавеющей решеткой 120x120 мм, сухой



**TQ5614M** Трап горизонтальный, регулируемый с отводом 50 мм, с решеткой из нержавеющей стали и окантовкой 120x120 мм, сухой



**TQ5702** Трап вертикальный регулируемый с отводом 50 мм, с нержавеющей решеткой 100x100 мм, сухой



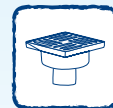
**TQ5712** Трап вертикальный регулируемый с отводом 50 мм, с нержавеющей решеткой 150x150 мм, сухой



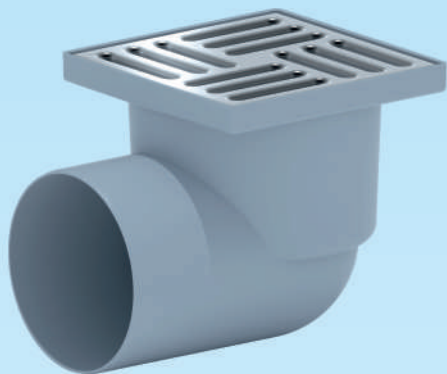
**TQ5714** Трап вертикальный регулируемый с отводом 50 мм, с нержавеющей решеткой 120x120 мм, сухой



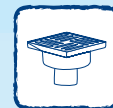
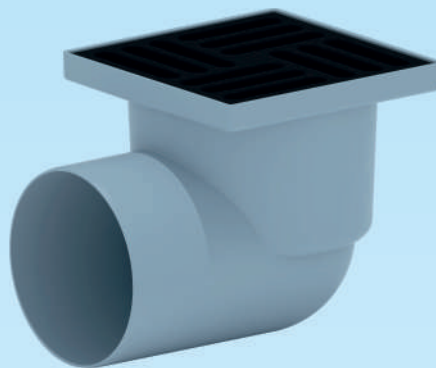
**TQ5714M** Трап вертикальный, регулируемый с отводом 50 мм, с решеткой из нержавеющей стали и окантовкой 120x120 мм, сухой



**TQ1112** Трап горизонтальный нерегулируемый с отводом 110 мм, с нержавеющей решеткой 150x150 мм, сухой



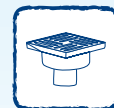
**TQ1116** Трап горизонтальный нерегулируемый с отводом 110 мм, с чугунной решеткой 150x150 мм, сухой



**TQ1212** Трап вертикальный нерегулируемый с отводом 50 мм, с нержавеющей решеткой 150x150 мм, сухой



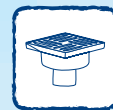
**TQ1216** Трап вертикальный нерегулируемый с отводом 110 мм, с чугунной решеткой 150x150 мм, сухой



**TQ1612** Трап горизонтальный регулируемый с отводом 110 мм, с нержавеющей решеткой 150x150 мм, сухой шторка



**TQ1616** Трап горизонтальный регулируемый с отводом 110 мм, с чугунной решеткой 150x150 мм, сухой шторка



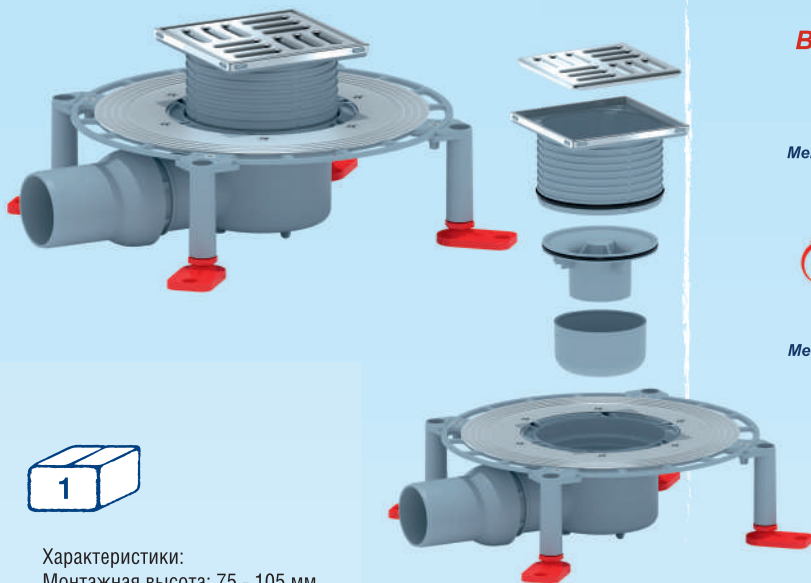
**TQ1712** Трап вертикальный регулируемый с отводом 110 мм, с нержавеющей решеткой 150x150 мм, сухой шторка



**TQ1716** Трап вертикальный регулируемый с отводом 110 мм, с чугунной решеткой 150x150 мм, сухой шторка



# TVA5602 Трап для душа горизонтальный регулируемый с гидравлическим затвором, с решёткой из нержавеющей стали 100x100 мм,



## Варианты решеток:



Металлическая классическая



Чугунная классическая

ДВОЙНОЕ ИСПОЛЬЗОВАНИЕ



Металлическая под плитку

## Размеры решеток:

Чугунная - 150x150 мм.

Под плитку - 100x100, 150x150 мм.

Металлическая - 100x100, 120x120, 150x150 мм.

## Варианты затворов:



Гидрозатвор



Комбинированный затвор



Сухой затвор



### Характеристики:

Монтажная высота: 75 - 105 мм.

Пропускная способность - до 60 л/ мин.

Высота гидрозатвора - 28 мм.

Допустимая нагрузка на решетку:

- 300 кг. решетка из нержавеющей стали;

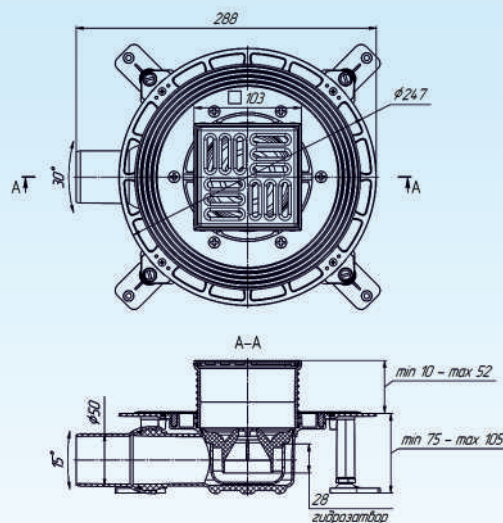
- 1500 кг. чугунная решетка.

Шарнирный выпуск диаметром - 50 мм.

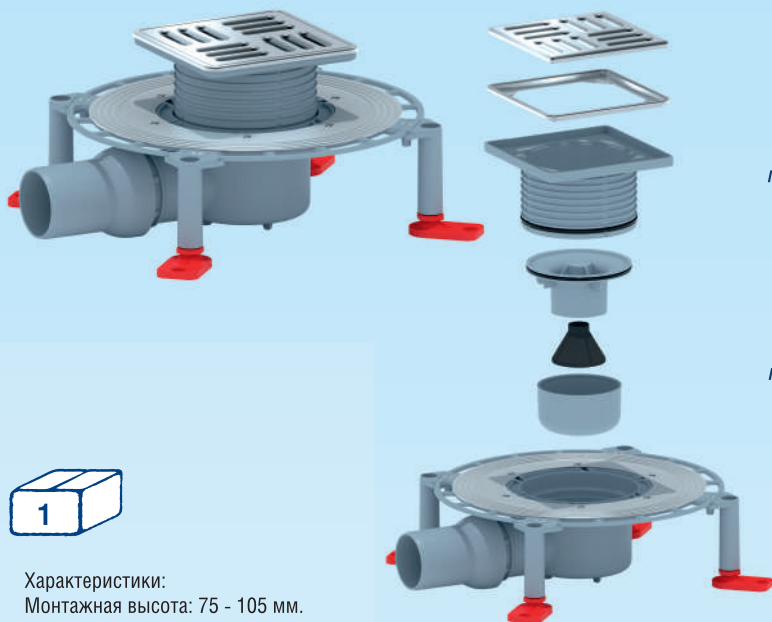
Диаметр юбки корпуса - 250 мм.

Материал корпуса - ABS

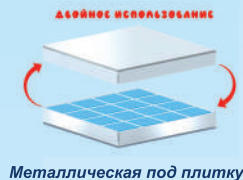
|                 |  |  |
|-----------------|--|--|
| <b>TVA5612</b>  | Трап для душа горизонтальный регулируемый с гидравлическим затвором, с решёткой из нержавеющей стали 150x150 мм              |  |
| <b>TVA5614M</b> | Трап для душа горизонтальный регулируемый с гидравлическим затвором, с решёткой из нержавеющей стали с окантовкой 120x120 мм |  |
| <b>TVA5616</b>  | Трап для душа горизонтальный регулируемый с гидравлическим затвором, с чугунной решеткой 150x150 мм                          |  |
| <b>TVA5802</b>  | Трап для душа горизонтальный регулируемый с гидравлическим затвором, с решёткой из нержавеющей стали 100x100 мм под плитку   |  |
| <b>TVA5812</b>  | Трап для душа горизонтальный регулируемый с гидравлическим затвором, с решёткой из нержавеющей стали 150x150 мм под плитку   |  |



# TVZ5614M Трап для душа горизонтальный регулируемый с комбинированным затвором, с решёткой из нержавеющей стали с окантовкой 120x120 мм



### Варианты решеток:



### Размеры решеток:

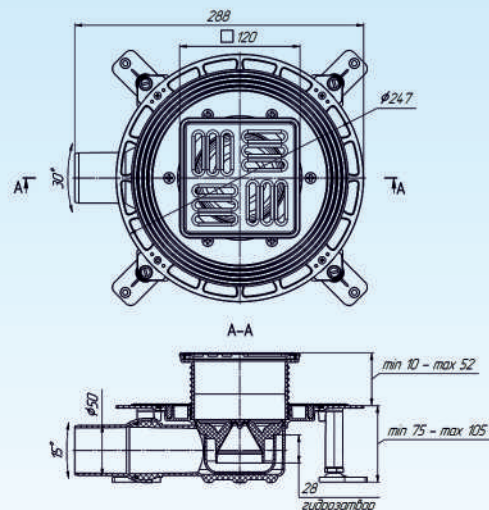
Чугунная- 150x150 мм.  
Под плитку- 100x100, 150x150 мм.  
Металлическая - 100x100, 120x120, 150x150 мм.

### Варианты затворов:

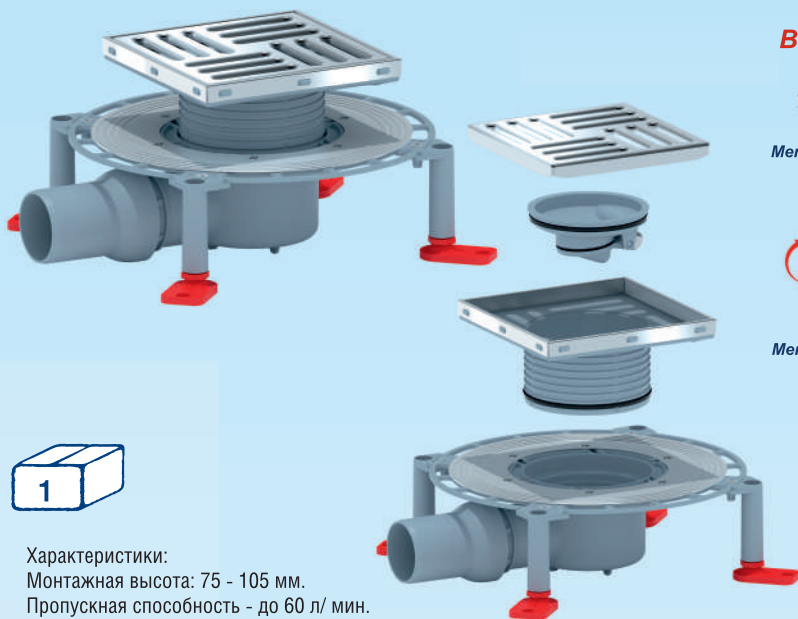


Характеристики:  
Монтажная высота: 75 - 105 мм.  
Пропускная способность - до 60 л/ мин.  
Высота гидрозатвора - 28 мм.  
Допустимая нагрузка на решетку:  
- 300 кг. решетка из нержавеющей стали;  
- 1500 кг. чугунная решетка.  
Шарнирный выпуск диаметром – 50 мм.  
Диаметр юбки корпуса – 250 мм.  
Материал корпуса – ABS

|         |   |  |
|---------|---|--|
| TVZ5602 | Трап для душа горизонтальный регулируемый с комбинированным затвором, с решёткой из нержавеющей стали 100x100 мм            |  |
| TVZ5612 | Трап для душа горизонтальный регулируемый с комбинированным затвором, с решёткой из нержавеющей стали 150x150 мм            |  |
| TVZ5616 | Трап для душа горизонтальный регулируемый с комбинированным затвором, с чугунной решеткой 150x150 мм                        |  |
| TVZ5802 | Трап для душа горизонтальный регулируемый с комбинированным затвором, с решёткой из нержавеющей стали 100x100 мм под плитку |  |
| TVZ5812 | Трап для душа горизонтальный регулируемый с комбинированным затвором, с решёткой из нержавеющей стали 150x150 мм под плитку |  |



## Трап для душа горизонтальный регулируемый с сухим затвором, с решёткой из нержавеющей стали с решеткой 150x150 мм



### Варианты решеток:



Металлическая классическая

Чугунная классическая



Металлическая под плитку

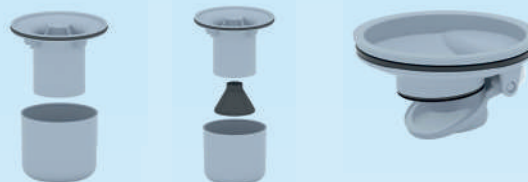
### Размеры решеток:

Чугунная- 150x150 мм.

Под плитку- 100x100, 150x150 мм.

Металлическая - 100x100, 120x120, 150x150 мм.

### Варианты затворов:



Гидрозатвор

Комбинированный затвор

Сухой затвор



#### Характеристики:

Монтажная высота: 75 - 105 мм.

Пропускная способность - до 60 л/ мин.

Высота гидрозатвора - 28 мм.

Допустимая нагрузка на решетку:

- 300 кг. решетка из нержавеющей стали;

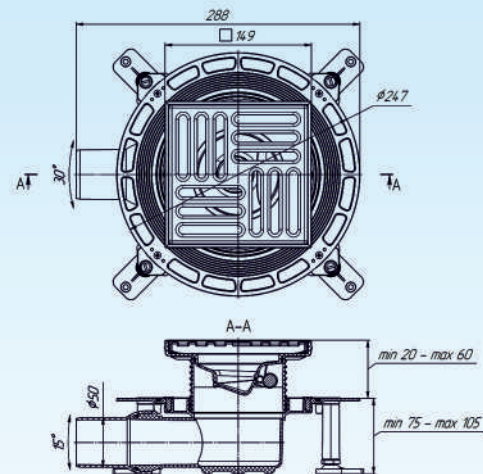
- 1500 кг. чугунная решетка.

Шарнирный выпуск диаметром - 50 мм.

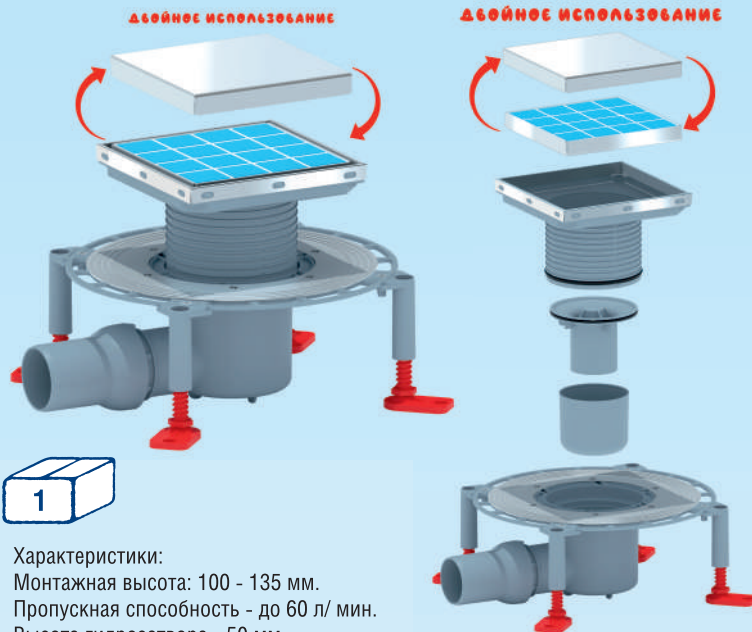
Диаметр юбки корпуса - 250 мм.

Материал корпуса - ABS

|          |   |   |
|----------|---|---|
| TVQ5602  | Трап для душа горизонтальный регулируемый с сухим затвором, с решёткой из нержавеющей стали 100x100 мм              | 1 |
| TVQ5614M | Трап для душа горизонтальный регулируемый с сухим затвором, с решёткой из нержавеющей стали с окантовкой 120x120 мм | 1 |
| TVQ5616  | Трап для душа горизонтальный регулируемый с сухим затвором, с чугунной решеткой 150x150 мм                          | 1 |
| TVQ5802  | Трап для душа горизонтальный регулируемый с сухим затвором, с решёткой из нержавеющей стали 100x100 мм под плитку   | 1 |
| TVQ5812  | Трап для душа горизонтальный регулируемый с сухим затвором, с решёткой из нержавеющей стали 150x150 мм под плитку   | 1 |



# ТНА5812 Трап для душа горизонтальный регулируемый с гидравлическим затвором, с решёткой из нержавеющей стали 150x150 мм под плитку

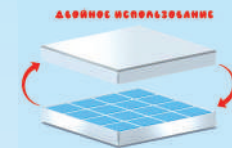


Характеристики:  
 Монтажная высота: 100 - 135 мм.  
 Пропускная способность - до 60 л/ мин.  
 Высота гидрозатвора - 50 мм.  
 Допустимая нагрузка на решетку:  
 - 300 кг. решетка из нержавеющей стали;  
 - 1500 кг. чугунная решетка.  
 Шарнирный выпуск диаметром – 50 мм.  
 Диаметр юбки корпуса – 250 мм.  
 Материал корпуса – ABS

### Варианты решеток:



Металлическая классическая Чугунная классическая



Металлическая под плитку

### Размеры решеток:

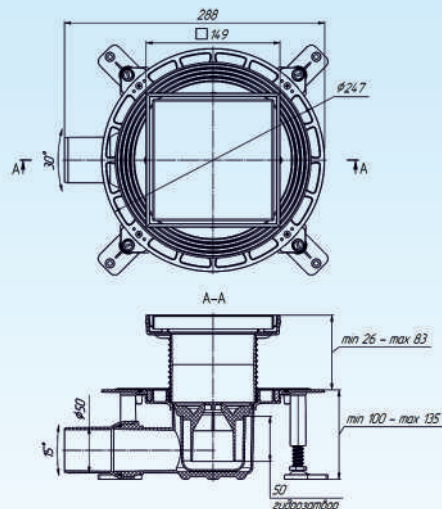
Чугунная- 150x150 мм.  
 Под плитку- 100x100, 150x150 мм.  
 Металлическая - 100x100, 120x120, 150x150 мм.

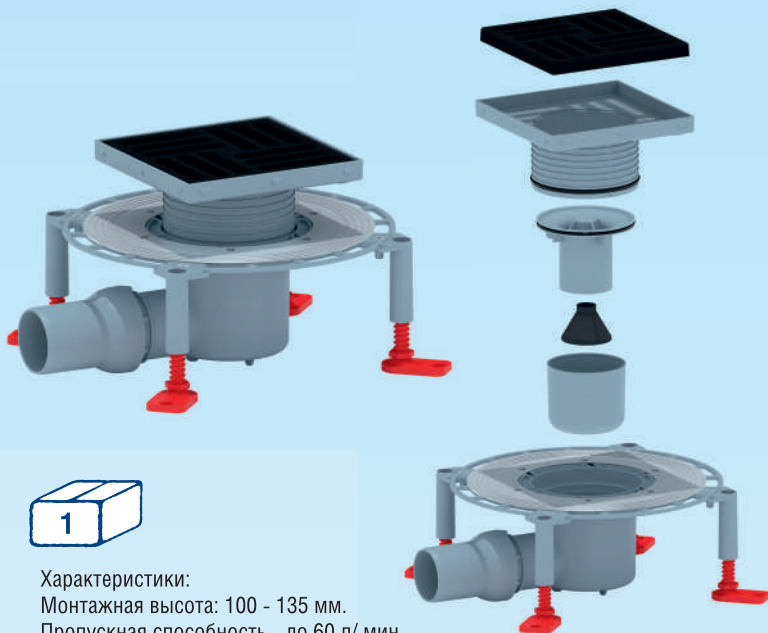
### Варианты затворов:



Гидрозатвор Комбинированный затвор Сухой затвор

|          |  |  |
|----------|--|--|
| ТНА5602  | Трап для душа горизонтальный регулируемый с гидравлическим затвором, с решёткой из нержавеющей стали 100x100 мм,             |  |
| ТНА5612  | Трап для душа горизонтальный регулируемый с гидравлическим затвором, с решёткой из нержавеющей стали 150x150 мм              |  |
| ТНА5614М | Трап для душа горизонтальный регулируемый с гидравлическим затвором, с решёткой из нержавеющей стали с окантовкой 120x120 мм |  |
| ТНА5616  | Трап для душа горизонтальный регулируемый с гидравлическим затвором, с чугунной решеткой 150x150 мм                          |  |
| ТНА5802  | Трап для душа горизонтальный регулируемый с гидравлическим затвором, с решёткой из нержавеющей стали 100x100 мм под плитку   |  |



**Варианты решеток:**

Металлическая классическая



Чугунная классическая

**Двойное использование**

Металлическая под плитку

**Размеры решеток:**

Чугунная- 150x150 мм.

Под плитку- 100x100, 150x150 мм.

Металлическая - 100x100, 120x120, 150x150 мм.

**Характеристики:**

Монтажная высота: 100 - 135 мм.

Пропускная способность - до 60 л/ мин.

Высота гидрозатвора - 50 мм.

Допустимая нагрузка на решетку:

- 300 кг. решетка из нержавеющей стали;

- 1500 кг. чугунная решетка.

Шарнирный выпуск диаметром – 50 мм.

Диаметр юбки корпуса – 250 мм.

Материал корпуса – ABS

**Варианты затворов:**

Гидрозатвор

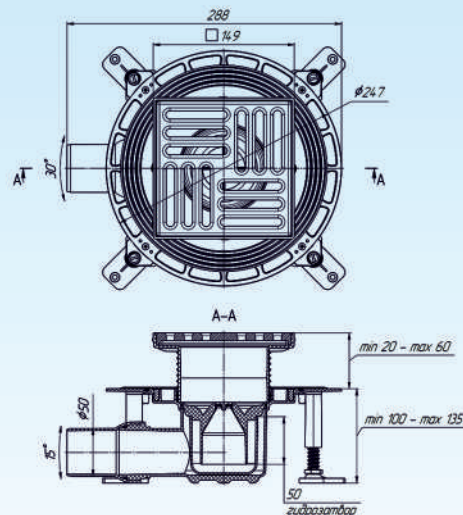


Комбинированный затвор

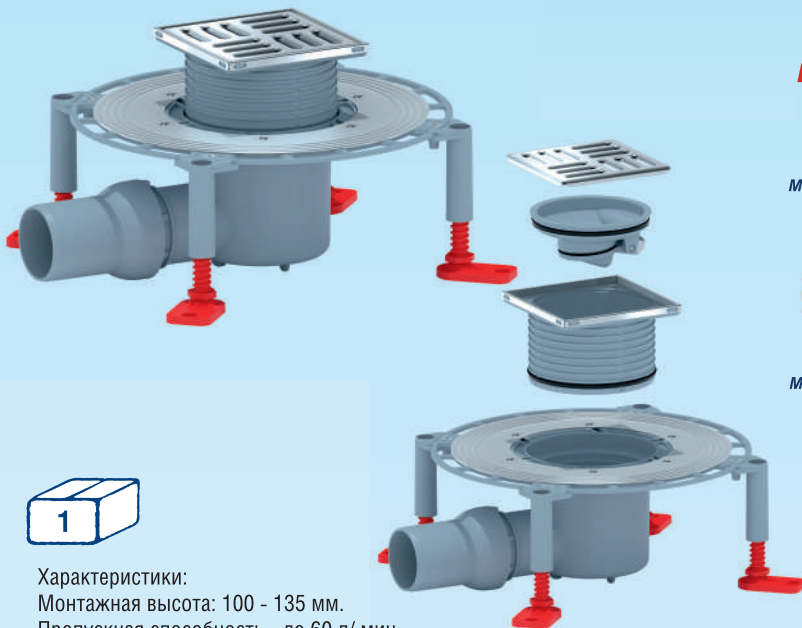


Сухой затвор

|                 |   |  |
|-----------------|---|--|
| <b>THZ5602</b>  | Трап для душа горизонтальный регулируемый с комбинированным затвором, с решёткой из нержавеющей стали 100x100 мм              |  |
| <b>THZ5612</b>  | Трап для душа горизонтальный регулируемый с комбинированным затвором, с решёткой из нержавеющей стали 150x150 мм              |  |
| <b>THZ5614M</b> | Трап для душа горизонтальный регулируемый с комбинированным затвором, с решёткой из нержавеющей стали с окантовкой 120x120 мм |  |
| <b>THZ5802</b>  | Трап для душа горизонтальный регулируемый с комбинированным затвором, с решёткой из нержавеющей стали 100x100 мм под плитку   |  |
| <b>THZ5812</b>  | Трап для душа горизонтальный регулируемый с комбинированным затвором, с решёткой из нержавеющей стали 150x150 мм под плитку   |  |



# THQ5602 Трап для душа горизонтальный регулируемый с сухим затвором, с решёткой из нержавеющей стали 100x100 мм



**Характеристики:**

- Монтажная высота: 100 - 135 мм.
- Пропускная способность - до 60 л/ мин.
- Высота гидрозатвора - 50 мм.
- Допустимая нагрузка на решетку:
  - 300 кг. решетка из нержавеющей стали;
  - 1500 кг. чугунная решетка.
- Шарнирный выпуск диаметром – 50 мм.
- Диаметр юбки корпуса – 250 мм.
- Материал корпуса – ABS

**Варианты решеток:**



Металлическая классическая

Чугунная классическая



Металлическая под плитку

**Размеры решеток:**

- Чугунная- 150x150 мм.
- Под плитку- 100x100, 150x150 мм.
- Металлическая - 100x100, 120x120, 150x150 мм.

**Варианты затворов:**

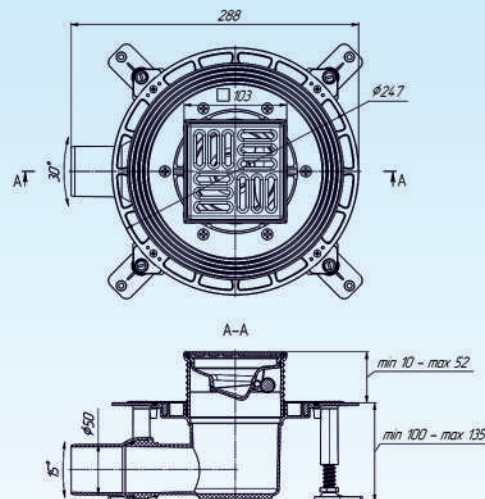


Гидрозатвор

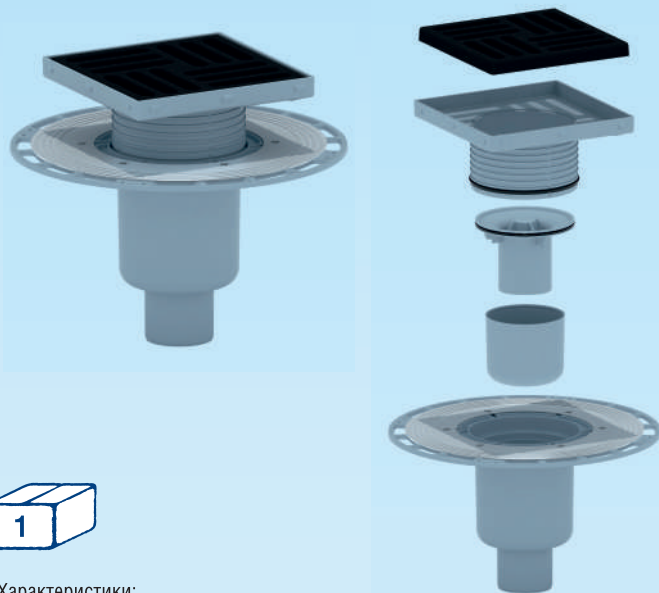
Комбинированный затвор

Сухой затвор

|                 |   |  |
|-----------------|---|--|
| <b>THQ5612</b>  | Трап для душа горизонтальный регулируемый с сухим затвором, с решёткой из нержавеющей стали 150x150 мм              |  |
| <b>THQ5614M</b> | Трап для душа горизонтальный регулируемый с сухим затвором, с решёткой из нержавеющей стали с окантовкой 120x120 мм |  |
| <b>THQ5616</b>  | Трап для душа горизонтальный регулируемый с сухим затвором, с чугунной решеткой 150x150 мм                          |  |
| <b>THQ5802</b>  | Трап для душа горизонтальный регулируемый с сухим затвором, с решёткой из нержавеющей стали 100x100 мм под плитку   |  |
| <b>THQ5812</b>  | Трап для душа горизонтальный регулируемый с сухим затвором, с решёткой из нержавеющей стали 150x150 мм под плитку   |  |



# ТНА5716 Трап для душа вертикальный регулируемый с гидравлическим затвором, с чугунной решеткой 150x150 мм



## Варианты решеток:



Металлическая классическая



Чугунная классическая

ДЛЯ ИСПОЛЬЗОВАНИЯ



Металлическая под плитку

## Размеры решеток:

Чугунная- 150x150 мм.

Под плитку- 100x100, 150x150 мм.

Металлическая - 100x100, 120x120, 150x150 мм.



### Характеристики:

Монтажная высота: 147 мм.

Пропускная способность - до 60 л/ мин.

Высота гидрозатвора - 50 мм.

Допустимая нагрузка на решетку:

- 300 кг. решетка из нержавеющей стали;

- 1500 кг. чугунная решетка.

Шарнирный выпуск диаметром – 50 мм.

Диаметр юбки корпуса – 250 мм.

Материал корпуса – ABS

## Варианты затворов:



Гидрозатвор

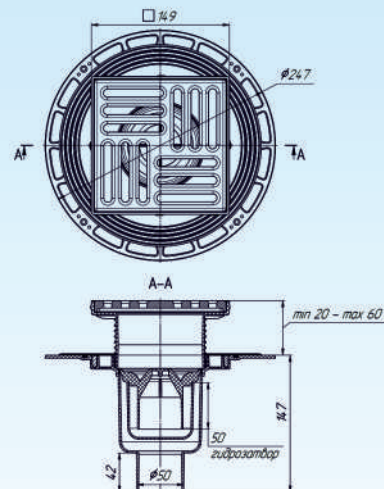


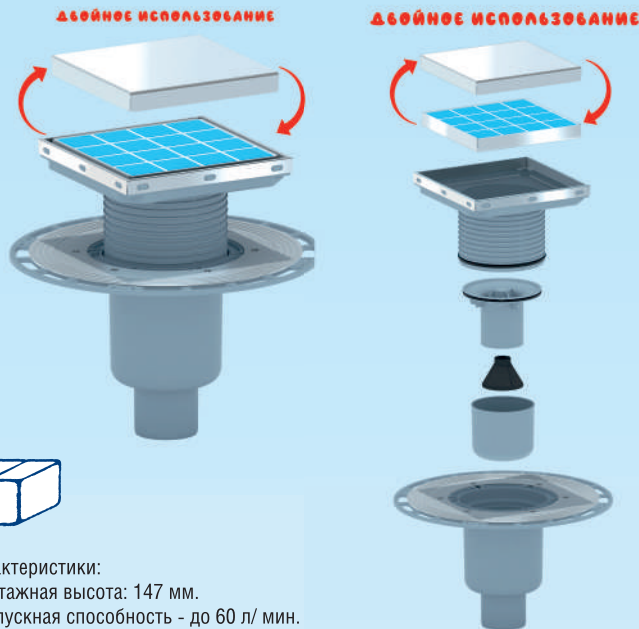
Комбинированный затвор



Сухой затвор

|          |  |  |
|----------|--|--|
| ТНА5702  | Трап для душа вертикальный регулируемый с гидравлическим затвором, с решёткой из нержавеющей стали 100x100 мм,             |  |
| ТНА5712  | Трап для душа вертикальный регулируемый с гидравлическим затвором, с решёткой из нержавеющей стали 150x150 мм              |  |
| ТНА5714М | Трап для душа вертикальный регулируемый с гидравлическим затвором, с решёткой из нержавеющей стали с окантовкой 120x120 мм |  |
| ТНА5902  | Трап для душа вертикальный регулируемый с гидравлическим затвором, с решёткой из нержавеющей стали 100x100 мм под плитку   |  |
| ТНА5912  | Трап для душа вертикальный регулируемый с гидравлическим затвором, с решёткой из нержавеющей стали 150x150 мм под плитку   |  |





Характеристики:

Монтажная высота: 147 мм.

Пропускная способность - до 60 л/ мин.

Высота гидрозатвора - 50 мм.

Допустимая нагрузка на решетку:

- 300 кг. решетка из нержавеющей стали;

- 1500 кг. чугунная решетка.

Шарнирный выпуск диаметром – 50 мм.

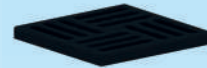
Диаметр юбки корпуса – 250 мм.

Материал корпуса – ABS

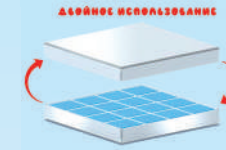
### Варианты решеток:



Металлическая классическая



Чугунная классическая



Металлическая под плитку

### Размеры решеток:

Чугунная- 150x150 мм.

Под плитку- 100x100, 150x150 мм.

Металлическая - 100x100, 120x120, 150x150 мм.

### Варианты затворов:



Гидрозатвор

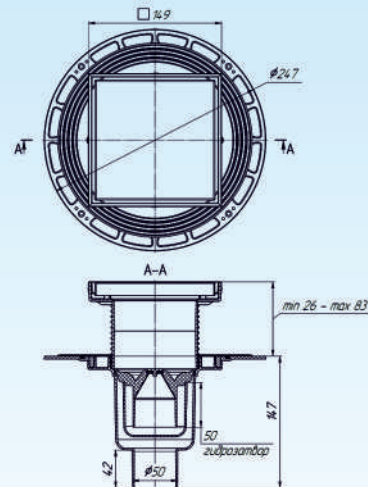


Комбинированный затвор

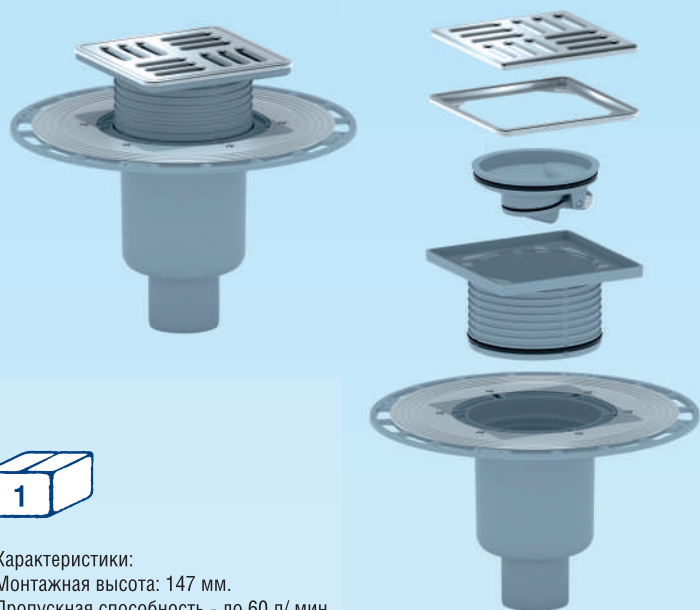


Сухой затвор

|          |   |  |
|----------|---|--|
| THZ5702  | Трап для душа вертикальный регулируемый с комбинированным затвором, с решёткой из нержавеющей стали 100x100 мм              |  |
| THZ5712  | Трап для душа вертикальный регулируемый с комбинированным затвором, с решёткой из нержавеющей стали 150x150 мм              |  |
| THZ5714M | Трап для душа вертикальный регулируемый с комбинированным затвором, с решёткой из нержавеющей стали с окантовкой 120x120 мм |  |
| THZ5716  | Трап для душа вертикальный регулируемый с комбинированным затвором, с чугунной решеткой 150x150 мм                          |  |
| THZ5902  | Трап для душа вертикальный регулируемый с комбинированным затвором, с решёткой из нержавеющей стали 100x100 мм под плитку   |  |



# THQ5714M Трап для душа вертикальный регулируемый с сухим затвором, с решёткой из нержавеющей стали с окантовкой 120x120 мм



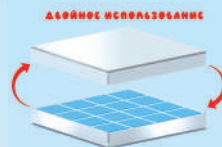
## Варианты решеток:



Металлическая классическая



Чугунная классическая



Металлическая под плитку

## Размеры решеток:

Чугунная- 150x150 мм.

Под плитку- 100x100, 150x150 мм.

Металлическая - 100x100, 120x120, 150x150 мм.

## Варианты затворов:



Гидрозатвор



Комбинированный затвор



Сухой затвор



### Характеристики:

Монтажная высота: 147 мм.

Пропускная способность - до 60 л/ мин.

Высота гидрозатвора - 50 мм.

Допустимая нагрузка на решетку:

- 300 кг. решетка из нержавеющей стали;

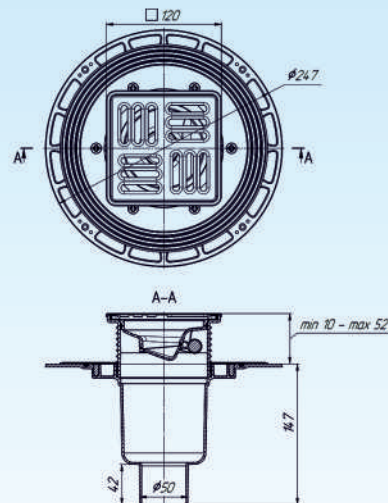
- 1500 кг. чугунная решетка.

Шарнирный выпуск диаметром – 50 мм.

Диаметр юбки корпуса – 250 мм.

Материал корпуса – ABS

|         |   |  |
|---------|---|--|
| THQ5702 | Трап для душа вертикальный регулируемый с сухим затвором, с решёткой из нержавеющей стали 100x100 мм            |  |
| THQ5712 | Трап для душа вертикальный регулируемый с сухим затвором, с решёткой из нержавеющей стали 150x150 мм            |  |
| THQ5716 | Трап для душа вертикальный регулируемый с сухим затвором, с чугунной решеткой 150x150 мм                        |  |
| THQ5902 | Трап для душа вертикальный регулируемый с сухим затвором, с решёткой из нержавеющей стали 100x100 мм под плитку |  |
| THQ5912 | Трап для душа вертикальный регулируемый с сухим затвором, с решёткой из нержавеющей стали 150x150 мм под плитку |  |



## Линейный трапы

**TL**

**Трапы**

**TLQ**

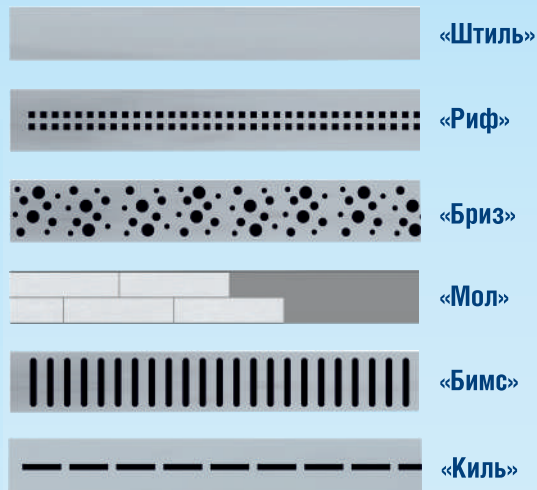
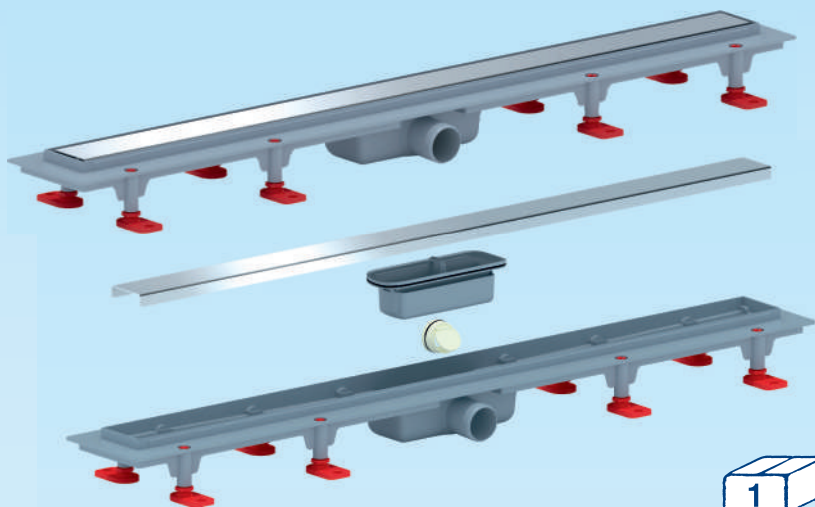
**Трапы с сухим затвором**

**TLZ**

**Линейные трапы с затвором**

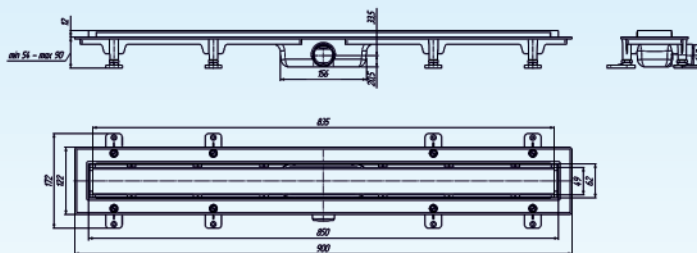
**TLM**

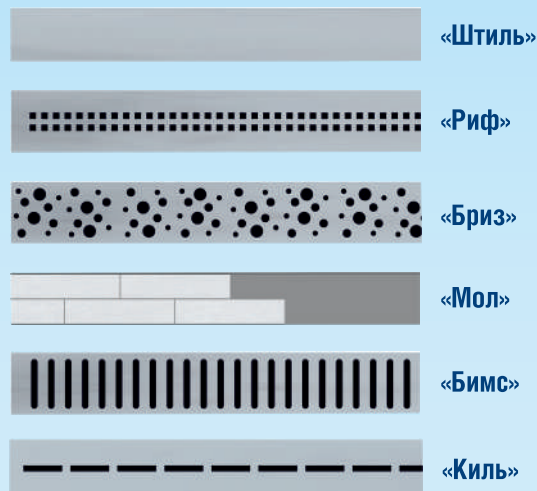
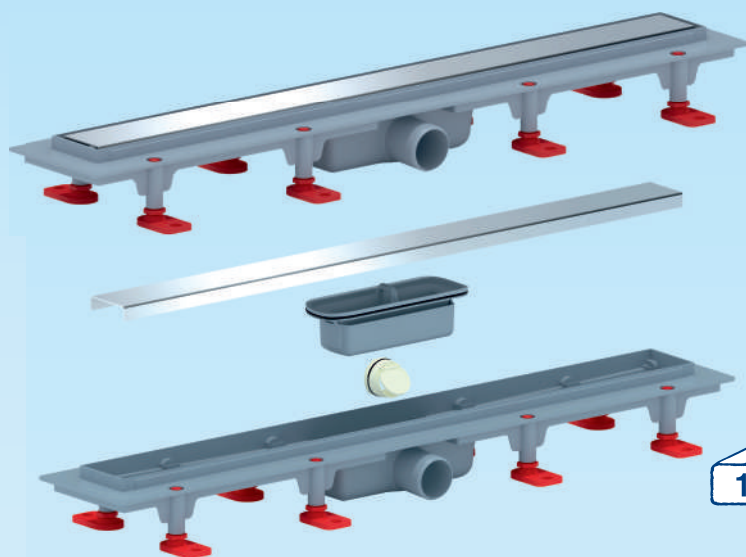
**Комплектующие для линейных трапов**



|                |   |
|----------------|---|
| <b>TL1285G</b> | «Риф» Трап пластиковый линейный 850x62, диаметр выпуска 40 мм, решетка нержавеющей сталь, глянец    |
| <b>TL1385G</b> | «Бриз» Трап пластиковый линейный 850x62, диаметр выпуска 40 мм, решетка нержавеющей сталь, глянец   |
| <b>TL1485G</b> | «Бимс» Трап пластиковый линейный 850x62, диаметр выпуска 40 мм, решетка нержавеющей сталь, глянец   |
| <b>TL1185M</b> | «Штиль» Трап пластиковый линейный 850x62, диаметр выпуска 40 мм, решетка нержавеющей сталь, матовая |
| <b>TL1285M</b> | «Риф» Трап пластиковый линейный 850x62, диаметр выпуска 40 мм, решетка нержавеющей сталь, матовая   |
| <b>TL1385M</b> | «Бриз» Трап пластиковый линейный 850x62, диаметр выпуска 40 мм, решетка нержавеющей сталь, матовая  |
| <b>TL1485M</b> | «Бимс» Трап пластиковый линейный 850x62, диаметр выпуска 40 мм, решетка нержавеющей сталь, матовая  |
| <b>TL1085</b>  | «Мол» Трап пластиковый линейный 850x62, диаметр выпуска 40 мм, под кладку плитки                    |

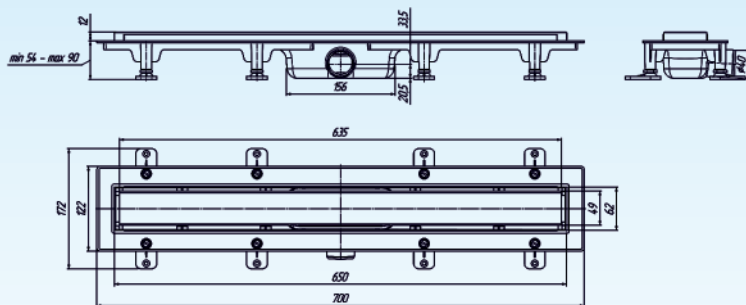
Общая высота монтажа - min 66mm/max 102 mm  
 Пропускная способность - 30 л./мин.  
 Диаметр выпуска - 40 мм.  
 Допустимая нагрузка на решетку - 300 кг.  
 Материал /тело желоба/ - ABS  
 Материал /гидрозатвор/ - PP (полипропилен)  
 Длина жёлоба общая - 850 мм  
 Ширина жёлоба общая - 62 мм  
 Размер решётки длина/ширина - 835X49

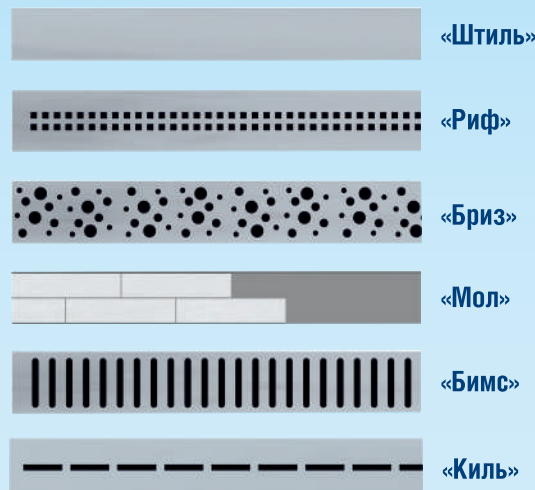
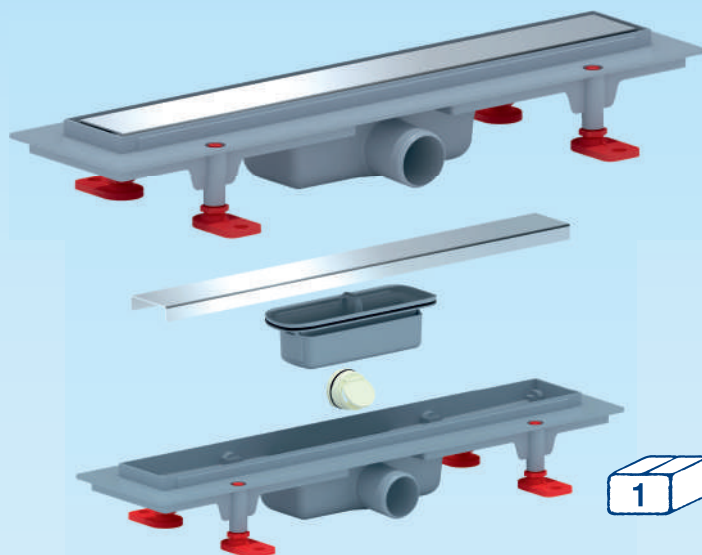




|                |   |
|----------------|---|
| <b>TL1265G</b> | «Риф» Трап пластиковый линейный 650x62, диаметр выпуска 40 мм, решетка нержавеющая сталь, глянец    |
| <b>TL1365G</b> | «Бриз» Трап пластиковый линейный 650x62, диаметр выпуска 40 мм, решетка нержавеющая сталь, глянец   |
| <b>TL1465G</b> | «Бимс» Трап пластиковый линейный 650x62, диаметр выпуска 40 мм, решетка нержавеющая сталь, глянец   |
| <b>TL1565G</b> | «Киль» Трап пластиковый линейный 650x62, диаметр выпуска 40 мм, решетка нержавеющая сталь, глянец   |
| <b>TL1165M</b> | «Штиль» Трап пластиковый линейный 650x62, диаметр выпуска 40 мм, решетка нержавеющая сталь, матовая |
| <b>TL1265M</b> | «Риф» Трап пластиковый линейный 650x62, диаметр выпуска 40 мм, решетка нержавеющая сталь, матовая   |
| <b>TL1365M</b> | «Бриз» Трап пластиковый линейный 650x62, диаметр выпуска 40 мм, решетка нержавеющая сталь, матовая  |
| <b>TL1465M</b> | «Бимс» Трап пластиковый линейный 650x62, диаметр выпуска 40 мм, решетка нержавеющая сталь, матовая  |
| <b>TL1565M</b> | «Киль» Трап пластиковый линейный 650x62, диаметр выпуска 40 мм, решетка нержавеющая сталь, матовая  |
| <b>TL1065</b>  | «Мол» Трап пластиковый линейный 650x62, диаметр выпуска 40 мм, под кладку плитки                    |

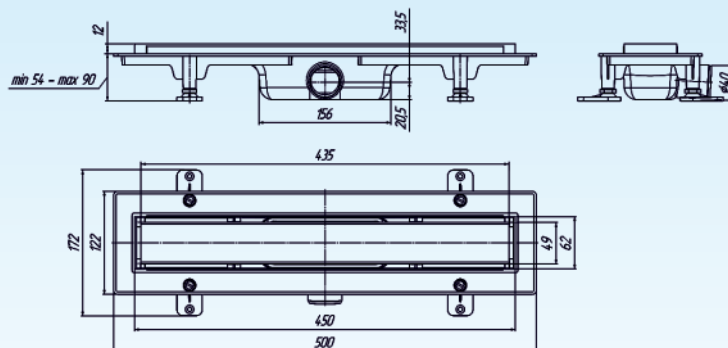
Общая высота монтажа - min 66mm/max 102 mm  
 Пропускная способность - 30 л./мин.  
 Диаметр выпуска - 40 мм.  
 Допустимая нагрузка на решетку - 300 кг.  
 Материал /тело желоба/ - ABS  
 Материал /гидрозатвор/ - PP (полипропилен)  
 Длина жёлоба общая - 650 мм  
 Ширина жёлоба общая - 62 мм  
 Размер решётки длина/ширина - 635X49





|         |   |
|---------|---|
| TL1245G | «Риф» Трап пластиковый линейный 450x62, диаметр выпуска 40 мм, решетка нержавеющая сталь, глянец    |
| TL1345G | «Бриз» Трап пластиковый линейный 450x62, диаметр выпуска 40 мм, решетка нержавеющая сталь, глянец   |
| TL1445G | «Бимс» Трап пластиковый линейный 450x62, диаметр выпуска 40 мм, решетка нержавеющая сталь, глянец   |
| TL1545G | «Киль» Трап пластиковый линейный 450x62, диаметр выпуска 40 мм, решетка нержавеющая сталь, глянец   |
| TL1145M | «Штиль» Трап пластиковый линейный 450x62, диаметр выпуска 40 мм, решетка нержавеющая сталь, матовая |
| TL1245M | «Риф» Трап пластиковый линейный 450x62, диаметр выпуска 40 мм, решетка нержавеющая сталь, матовая   |
| TL1345M | «Бриз» Трап пластиковый линейный 450x62, диаметр выпуска 40 мм, решетка нержавеющая сталь, матовая  |
| TL1445M | «Бимс» Трап пластиковый линейный 450x62, диаметр выпуска 40 мм, решетка нержавеющая сталь, матовая  |
| TL1545M | «Киль» Трап пластиковый линейный 450x62, диаметр выпуска 40 мм, решетка нержавеющая сталь, матовая  |
| TL1045  | «Мол» Трап пластиковый линейный 450x62, диаметр выпуска 40 мм, под кладку плитки                    |

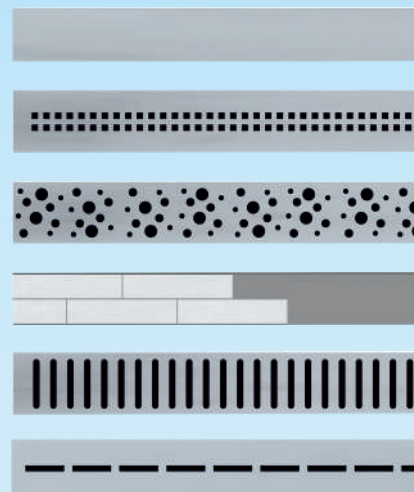
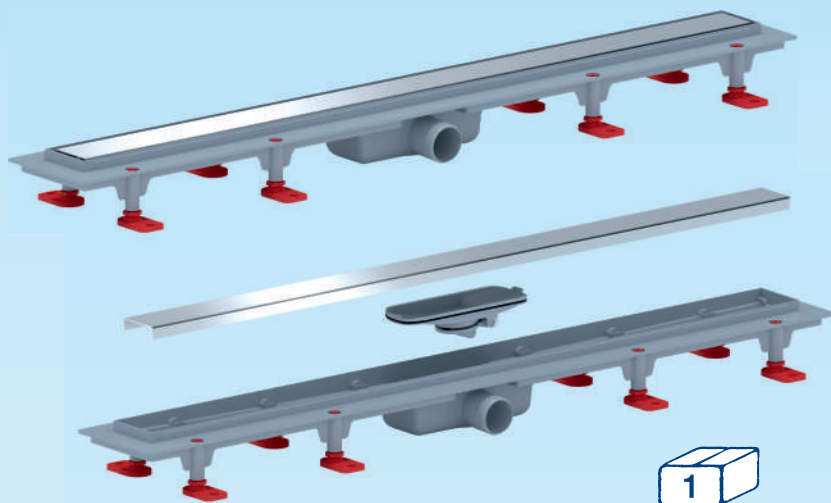
Общая высота монтажа - min 66mm/max 102 mm  
 Пропускная способность - 30 л./мин.  
 Диаметр выпуска - 40 мм.  
 Допустимая нагрузка на решетку - 300 кг.  
 Материал /тело желоба/ - ABS  
 Материал /гидрозатвор/ - PP (полипропилен)  
 Длина желоба общая - 450 мм  
 Ширина желоба общая - 62 мм  
 Размер решётки длина/ширина - 435X49



# TLQ1185G

## «Штиль» Трап пластиковый линейный сухой 850x62, диаметр выпуска 40 мм, решетка нержавеющая сталь, глянец

TLQ



«Штиль»

«Риф»

«Бриз»

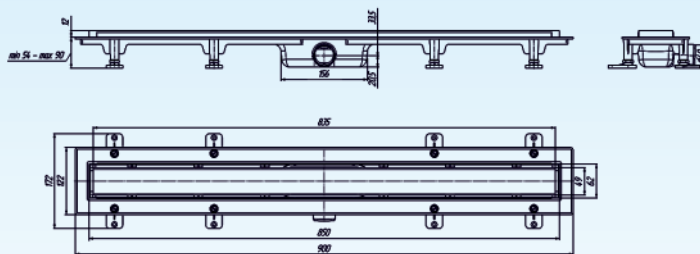
«Мол»

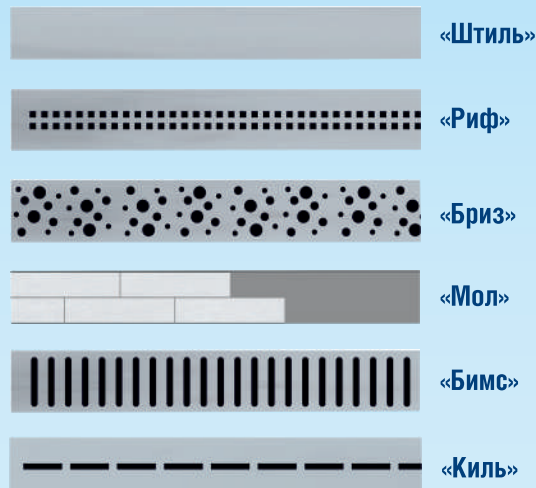
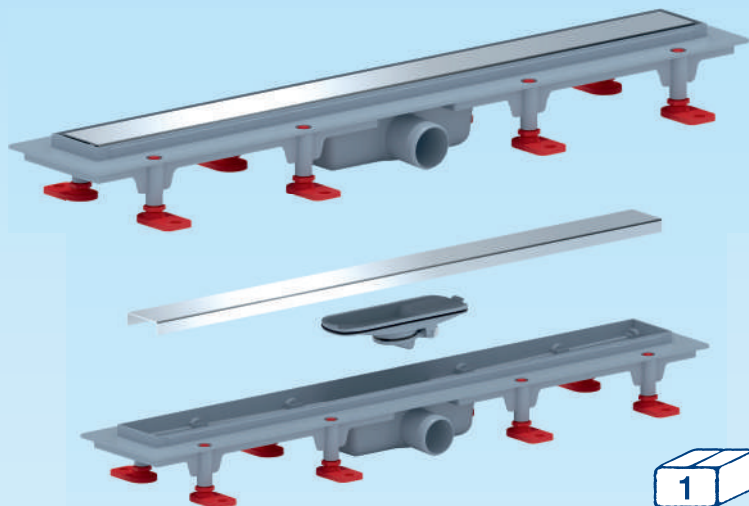
«Бимс»

«Киль»

|          |   |
|----------|---|
| TLQ1285G | «Риф» Трап пластиковый линейный сухой 850x62, диаметр выпуска 40 мм, решетка нержавеющая сталь, глянец    |
| TLQ1385G | «Бриз» Трап пластиковый линейный сухой 850x62, диаметр выпуска 40 мм, решетка нержавеющая сталь, глянец   |
| TLQ1485G | «Бимс» Трап пластиковый линейный сухой 850x62, диаметр выпуска 40 мм, решетка нержавеющая сталь, глянец   |
| TLQ1585G | «Киль» Трап пластиковый линейный сухой 850x62, диаметр выпуска 40 мм, решетка нержавеющая сталь, глянец   |
| TLQ1185M | «Штиль» Трап пластиковый линейный сухой 850x62, диаметр выпуска 40 мм, решетка нержавеющая сталь, матовая |
| TLQ1285M | «Риф» Трап пластиковый линейный сухой 850x62, диаметр выпуска 40 мм, решетка нержавеющая сталь, матовая   |
| TLQ1385M | «Бриз» Трап пластиковый линейный сухой 850x62, диаметр выпуска 40 мм, решетка нержавеющая сталь, матовая  |
| TLQ1485M | «Бимс» Трап пластиковый линейный сухой 850x62, диаметр выпуска 40 мм, решетка нержавеющая сталь, матовая  |
| TLQ1585M | «Киль» Трап пластиковый линейный сухой 850x62, диаметр выпуска 40 мм, решетка нержавеющая сталь, матовая  |
| TLQ1085  | «Мол» Трап пластиковый линейный сухой 850x62, диаметр выпуска 40 мм, под кладку плитки                    |

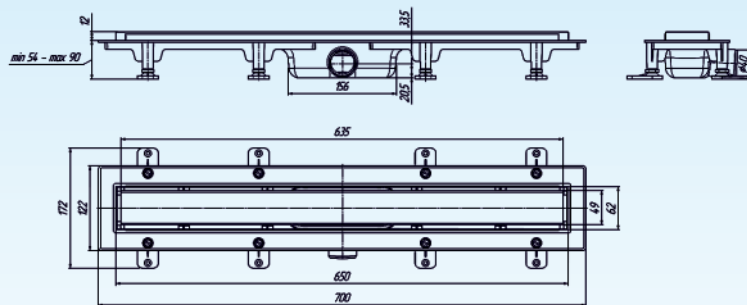
Общая высота монтажа - min 66mm/max 102 mm  
 Пропускная способность - 45 л./мин.  
 Диаметр выпуска - 40 мм.  
 Допустимая нагрузка на решетку - 300 кг.  
 Материал /тело желоба/ - ABS  
 Материал /- / - PP (полипропилен)  
 Длина жёлоба общая - 850 мм  
 Ширина жёлоба общая - 62 мм  
 Размер решётки длина/ширина - 835X49

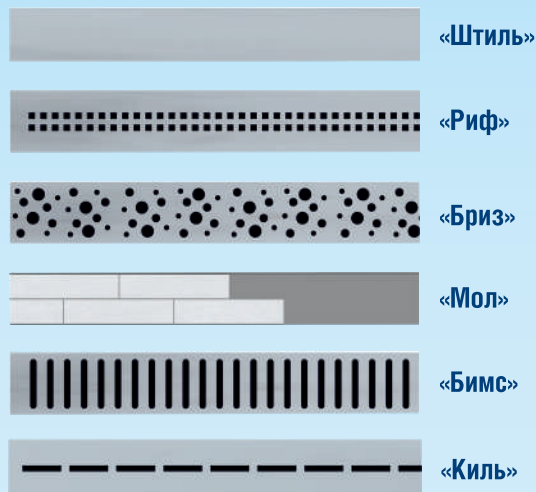
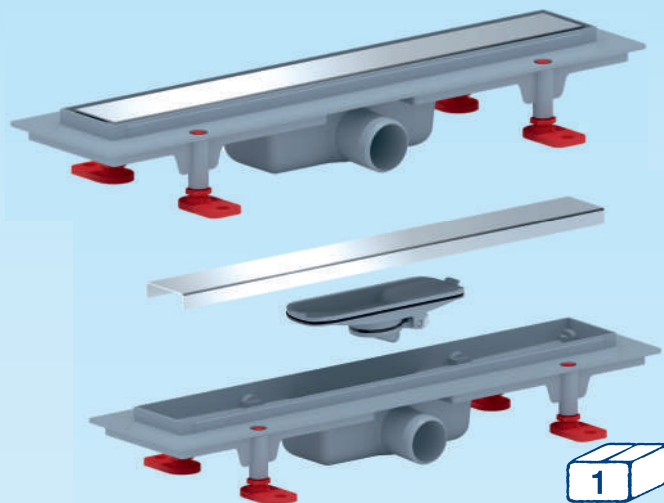




|          |   |
|----------|---|
| TLQ1265G | «Риф» Трап пластиковый линейный сухой 650x62, диаметр выпуска 40 мм, решетка нержавеющая сталь, глянец    |
| TLQ1365G | «Бриз» Трап пластиковый линейный сухой 650x62, диаметр выпуска 40 мм, решетка нержавеющая сталь, глянец   |
| TLQ1465G | «Бимс» Трап пластиковый линейный сухой 650x62, диаметр выпуска 40 мм, решетка нержавеющая сталь, глянец   |
| TLQ1565G | «Киль» Трап пластиковый линейный сухой 650x62, диаметр выпуска 40 мм, решетка нержавеющая сталь, глянец   |
| TLQ1165M | «Штиль» Трап пластиковый линейный сухой 650x62, диаметр выпуска 40 мм, решетка нержавеющая сталь, матовая |
| TLQ1265M | «Риф» Трап пластиковый линейный сухой 650x62, диаметр выпуска 40 мм, решетка нержавеющая сталь, матовая   |
| TLQ1365M | «Бриз» Трап пластиковый линейный сухой 650x62, диаметр выпуска 40 мм, решетка нержавеющая сталь, матовая  |
| TLQ1465M | «Бимс» Трап пластиковый линейный сухой 650x62, диаметр выпуска 40 мм, решетка нержавеющая сталь, матовая  |
| TLQ1565M | «Киль» Трап пластиковый линейный сухой 650x62, диаметр выпуска 40 мм, решетка нержавеющая сталь, матовая  |
| TLQ1065  | «Мол» Трап пластиковый линейный сухой 850x62, диаметр выпуска 40 мм, под кладку плитки                    |

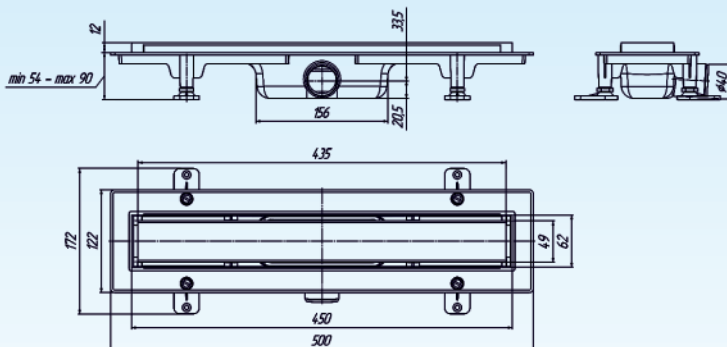
Общая высота монтажа - min 66mm/max 102 mm  
 Пропускная способность - 45 л./мин.  
 Диаметр выпуска - 40 мм.  
 Допустимая нагрузка на решетку - 300 кг.  
 Материал /тело желоба/ - ABS  
 Материал / - PP (полипропилен)  
 Длина жёлоба общая - 650 мм  
 Ширина жёлоба общая - 62 мм  
 Размер решётки длина/ширина - 635X49



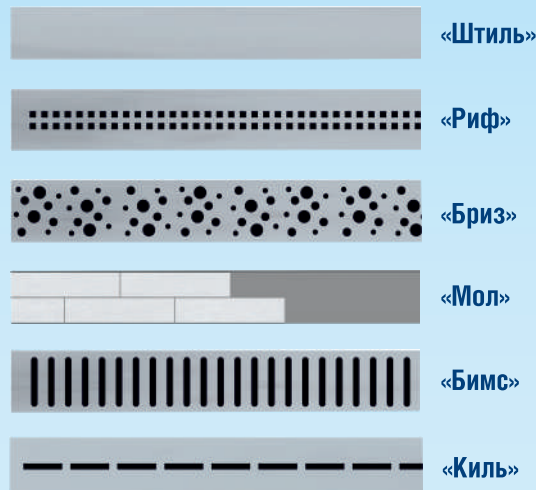
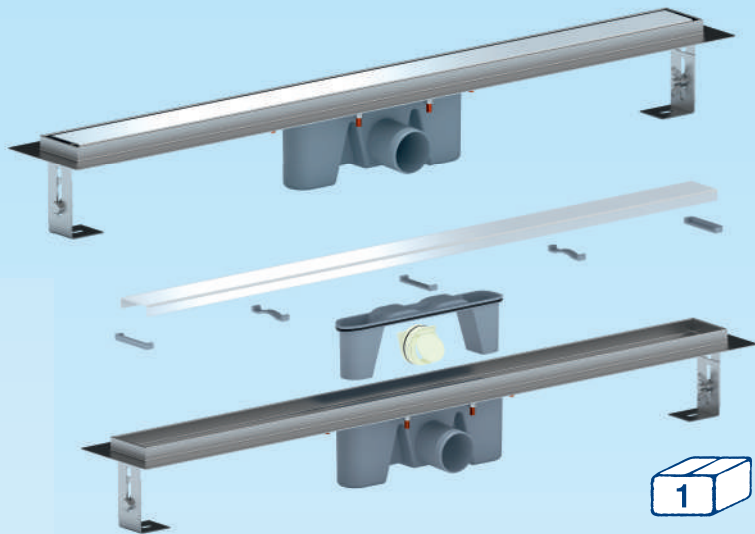


|          |   |
|----------|---|
| TLQ1245G | «Риф» Трап пластиковый линейный сухой 450x62, диаметр выпуска 40 мм, решетка нержавеющая сталь, глянец    |
| TLQ1345G | «Бриз» Трап пластиковый линейный сухой 450x62, диаметр выпуска 40 мм, решетка нержавеющая сталь, глянец   |
| TLQ1445G | «Бимс» Трап пластиковый линейный сухой 450x62, диаметр выпуска 40 мм, решетка нержавеющая сталь, глянец   |
| TLQ1545G | «Киль» Трап пластиковый линейный сухой 450x62, диаметр выпуска 40 мм, решетка нержавеющая сталь, глянец   |
| TLQ1145M | «Штиль» Трап пластиковый линейный сухой 450x62, диаметр выпуска 40 мм, решетка нержавеющая сталь, матовая |
| TLQ1245M | «Риф» Трап пластиковый линейный сухой 450x62, диаметр выпуска 40 мм, решетка нержавеющая сталь, матовая   |
| TLQ1345M | «Бриз» Трап пластиковый линейный сухой 450x62, диаметр выпуска 40 мм, решетка нержавеющая сталь, матовая  |
| TLQ1445M | «Бимс» Трап пластиковый линейный сухой 450x62, диаметр выпуска 40 мм, решетка нержавеющая сталь, матовая  |
| TLQ1545M | «Киль» Трап пластиковый линейный сухой 450x62, диаметр выпуска 40 мм, решетка нержавеющая сталь, матовая  |
| TLQ1045  | «Мол» Трап пластиковый линейный сухой 450x62, диаметр выпуска 40 мм, под кладку плитки                    |

Общая высота монтажа - min 66mm/max 102 mm  
 Пропускная способность - 45 л./мин.  
 Диаметр выпуска - 40 мм.  
 Допустимая нагрузка на решетку - 300 кг.  
 Материал /тело желоба/ - ABS  
 Материал / - PP (полипропилен)  
 Длина жёлоба общая - 450 мм  
 Ширина жёлоба общая - 62 мм  
 Размер решётки длина/ширина - 435X49

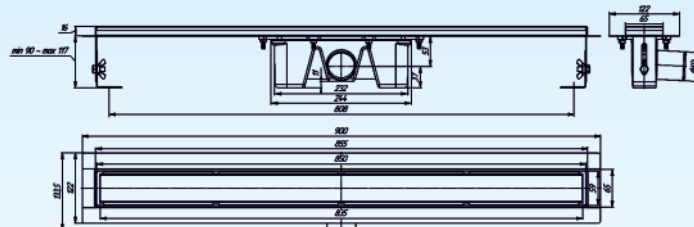


# TLZ2185G "Штиль" Трап из нержавеющей стали с комбинированным затвором 850мм, выпуск 50мм, глянец

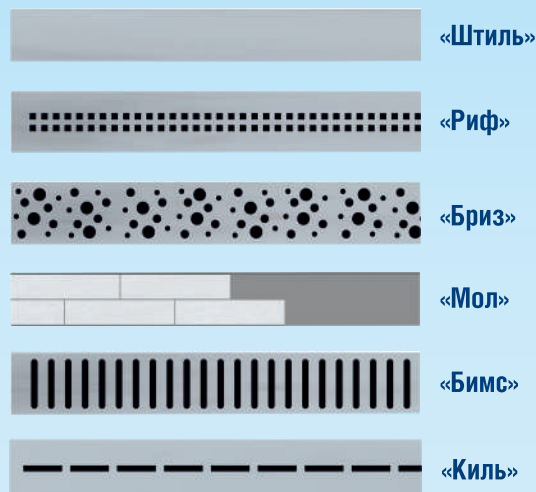
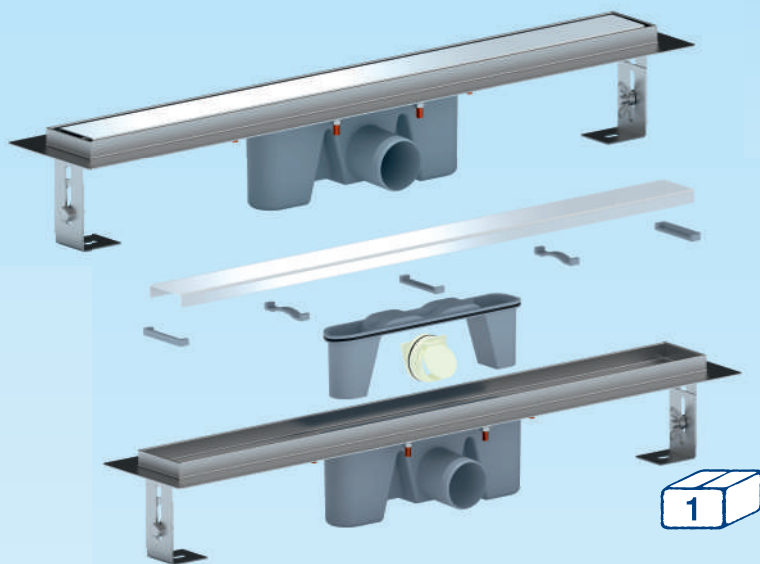


|                 |  |
|-----------------|--|
| <b>TLZ2085</b>  | Трап из нержавеющей стали с комбинированным затвором 850мм, выпуск 50мм, под ТТ          |
| <b>TLZ2185M</b> | "Штиль" Трап из нержавеющей стали с комбинированным затвором 850мм, выпуск 50мм, матовая |
| <b>TLZ2285G</b> | "Риф" Трап из нержавеющей стали с комбинированным затвором 850мм, выпуск 50мм, глянец    |
| <b>TLZ2285M</b> | "Риф" Трап из нержавеющей стали с комбинированным затвором 850мм, выпуск 50мм, матовая   |
| <b>TLZ2385G</b> | "Бриз" Трап из нержавеющей стали с комбинированным затвором 850мм, выпуск 50мм, глянец   |
| <b>TLZ2385M</b> | "Бриз" Трап из нержавеющей стали с комбинированным затвором 850мм, выпуск 50мм, матовая  |
| <b>TLZ2485G</b> | "Бимс" Трап из нержавеющей стали с комбинированным затвором 850мм, выпуск 50мм, глянец   |
| <b>TLZ2485M</b> | "Бимс" Трап из нержавеющей стали с комбинированным затвором 850мм, выпуск 50мм, матовая  |
| <b>TLZ2585G</b> | "КИЛЬ" Трап из нержавеющей стали с комбинированным затвором 850мм, выпуск 50мм, глянец   |
| <b>TLZ2585M</b> | "КИЛЬ" Трап из нержавеющей стали с комбинированным затвором 850мм, выпуск 50мм, матовая  |

Общая высота монтажа 90 - 117  
 пропускная способность до 60 л/мин;  
 диаметр выпуска 50 мм;  
 материал желоба нержавеющая сталь AISI 304;  
 длина ширина и размер решетки, мм 835x49  
 Материал сифона ABS  
 Длина желоба общая 850 мм  
 Ширина желоба общая 59 мм  
 Размер решетки длина/ширина 835x49



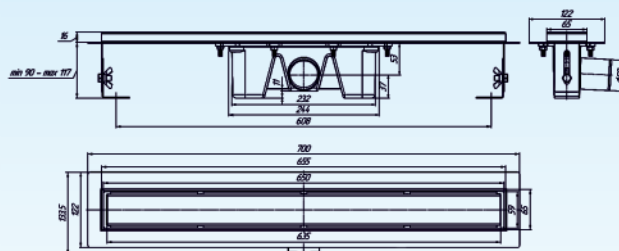
# TLZ2165G "Штиль" Трап из нержавеющей стали с комбинированным затвором 650мм, выпуск 50мм, глянец



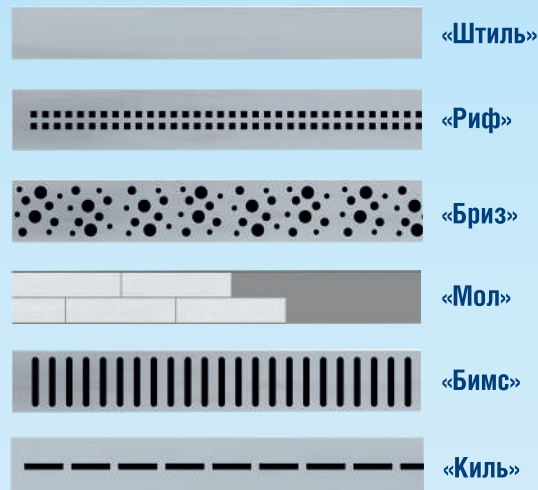
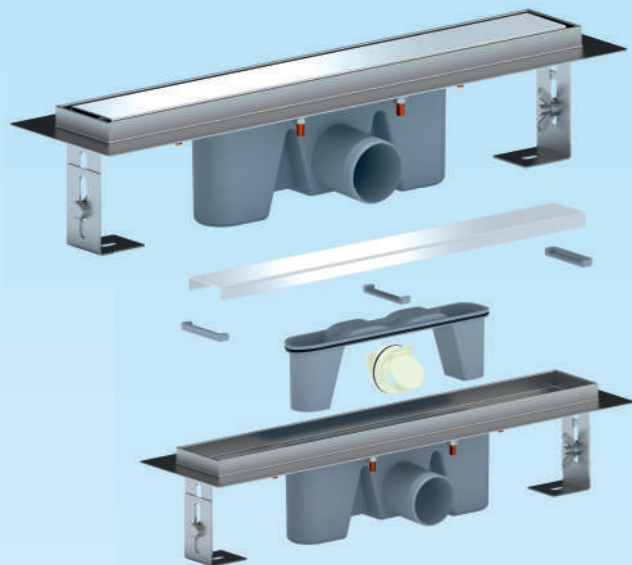
|                 |  |
|-----------------|--|
| <b>TLZ2065</b>  | Трап из нержавеющей стали с комбинированным затвором 650мм, выпуск 50мм, под плитку      |
| <b>TLZ2165M</b> | "Штиль" Трап из нержавеющей стали с комбинированным затвором 650мм, выпуск 50мм, матовая |
| <b>TLZ2265G</b> | "Риф" Трап из нержавеющей стали с комбинированным затвором 650мм, выпуск 50мм, глянец    |
| <b>TLZ2265M</b> | "Риф"Трап из нержавеющей стали с комбинированным затвором 650мм, выпуск 50мм, матовая    |
| <b>TLZ2365G</b> | "Бриз" Трап из нержавеющей стали с комбинированным затвором 650мм, выпуск 50мм, глянец   |
| <b>TLZ2365M</b> | "Бриз" Трап из нержавеющей стали с комбинированным затвором 650мм, выпуск 50мм, матовая  |
| <b>TLZ2465G</b> | "Бимс" Трап из нержавеющей стали с комбинированным затвором 650мм, выпуск 50мм, глянец   |
| <b>TLZ2465M</b> | "Бимс" Трап из нержавеющей стали с комбинированным затвором 650мм, ыпуск 50мм, матовая   |
| <b>TLZ2565G</b> | "Киль" Трап из нержавеющей стали с комбинированным затвором 650мм, выпуск 50мм, глянец   |
| <b>TLZ2565M</b> | "Киль" Трап из нержавеющей стали с комбинированным затвором 650мм, выпуск 50мм, матовая  |

Общая высота монтажа 90 - 117  
 пропускная способность до 60 л/мин;  
 диаметр выпуска 50 мм;  
 материал желоба нержавеющая сталь AISI 304;  
 длина ширина и размер решетки 635x49

Материал сифона ABS  
 Длина желоба общая 650 мм  
 Ширина желоба общая 59 мм  
 Размер решетки длина/ширина 635x49



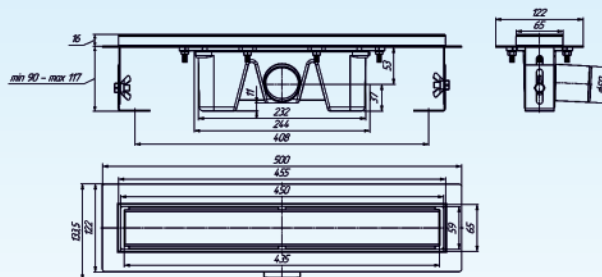
# TLZ2145G "Штиль" Трап из нержавеющей стали с комбинированным затвором 450мм, выпуск 50мм, глянец

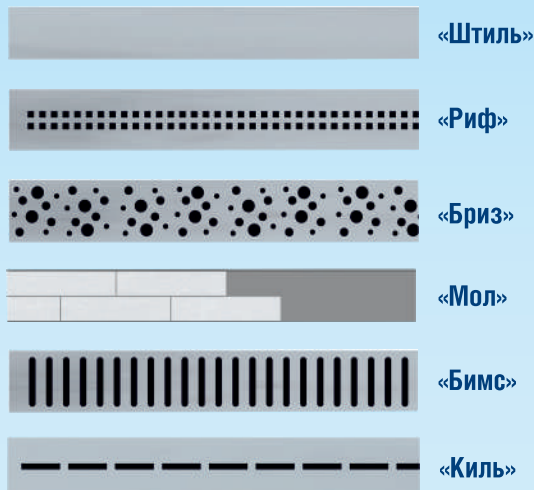
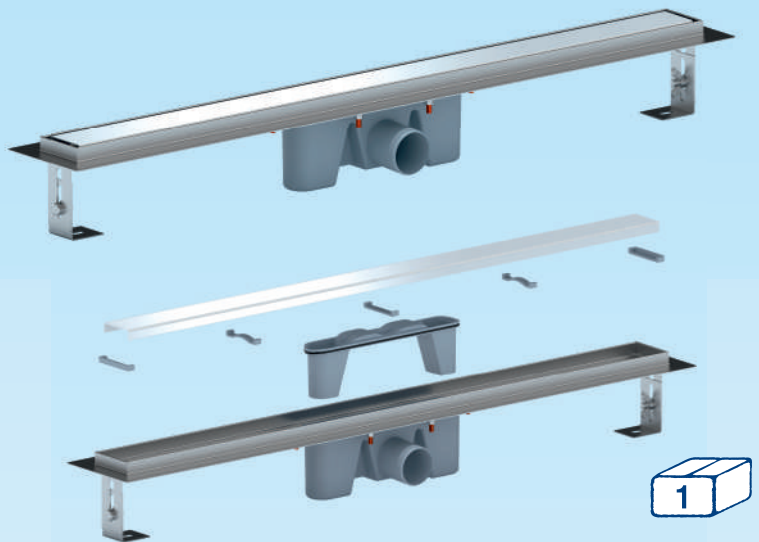


|                 |  |
|-----------------|--|
| <b>TLZ2045</b>  | Трап из нержавеющей стали с комбинированным затвором 450мм, выпуск 50мм, под плитку      |
| <b>TLZ2145M</b> | "Штиль" Трап из нержавеющей стали с комбинированным затвором 450мм, выпуск 50мм, матовая |
| <b>TLZ2245G</b> | "Риф" Трап из нержавеющей стали с комбинированным затвором 450мм, выпуск 50мм, глянец    |
| <b>TLZ2245M</b> | "Риф" Трап из нержавеющей стали с комбинированным затвором 450мм, выпуск 50мм, матовая   |
| <b>TLZ2345G</b> | "Брыз" Трап из нержавеющей стали с комбинированным затвором 450мм, выпуск 50мм, глянец   |
| <b>TLZ2345M</b> | "Брыз" Трап из нержавеющей стали с комбинированным затвором 450мм, выпуск 50мм, матовая  |
| <b>TLZ2445G</b> | "Бимс" Трап из нержавеющей стали с комбинированным затвором 450мм, выпуск 50мм, глянец   |
| <b>TLZ2445M</b> | "Бимс" Трап из нержавеющей стали с комбинированным затвором 450мм, выпуск 50мм, матовая  |
| <b>TLZ2545G</b> | "КИЛЬ" Трап из нержавеющей стали с комбинированным затвором 450мм, выпуск 50мм, глянец   |
| <b>TLZ2545M</b> | "КИЛЬ" Трап из нержавеющей стали с комбинированным затвором 450мм, выпуск 50мм, матовая  |

Общая высота монтажа 90 - 117  
 пропускная способность до 60 л/мин;  
 диаметр выпуска 50 мм;  
 материал желоба нержавеющая сталь AISI 304;  
 длина ширина и размер решетки 435x49

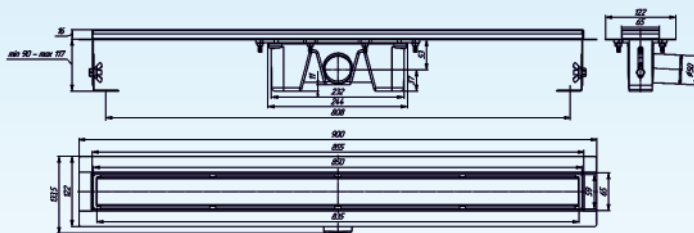
Материал сифона ABS  
 Длина желоба общая 450 мм  
 Ширина желоба общая 59 мм  
 Размер решетки длина/ширина 435x49



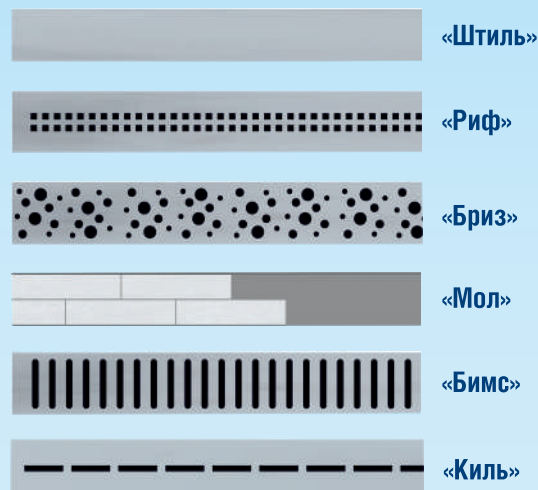
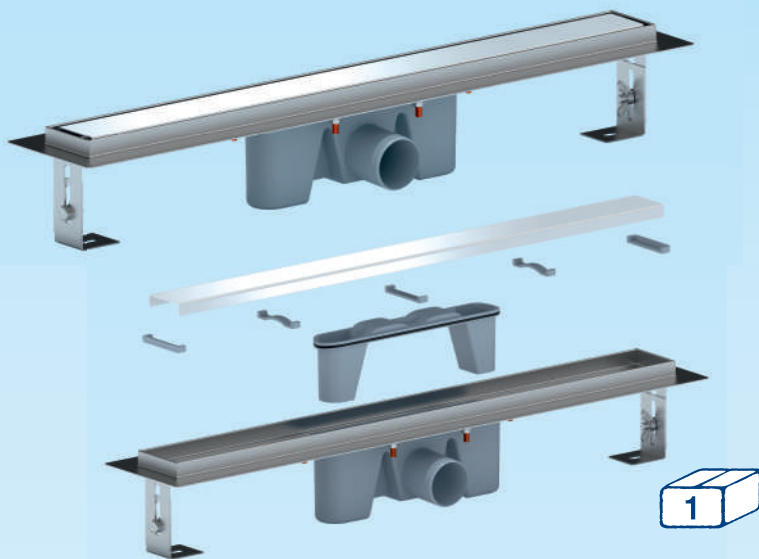


|                |   |
|----------------|---|
| <b>TI2085</b>  | Трап из нержавеющей стали 850мм, выпуск 50 мм, под плиту.     |
| <b>TL2185M</b> | «Штиль» Трап из нержавеющей стали 850мм, выпуск 50мм, матовая |
| <b>TL2285G</b> | «Риф» Трап из нержавеющей стали 850мм, выпуск 50мм, глянец    |
| <b>TL2285M</b> | «Риф» Трап из нержавеющей стали 850мм, выпуск 50мм, матовая   |
| <b>TL2385G</b> | «Бриз» Трап из нержавеющей стали 850мм, выпуск 50мм, глянец   |
| <b>TL2385M</b> | «Бриз» Трап из нержавеющей стали 850мм, выпуск 50мм, матовая  |
| <b>TL2485G</b> | «Бимс» Трап из нержавеющей стали 850мм, выпуск 50мм, глянец   |
| <b>TL2485M</b> | «Бимс» Трап из нержавеющей стали 850мм, выпуск 50мм, матовая  |
| <b>TL2585G</b> | «Киль» Трап из нержавеющей стали 850мм, выпуск 50мм, глянец   |
| <b>TL2585M</b> | «Киль» Трап из нержавеющей стали 850мм, выпуск 50мм, матовая  |

Общая высота монтажа 90 - 117  
 пропускная способность до 60 л/мин;  
 диаметр выпуска 50 мм;  
 материал желоба нержавеющая сталь AISI 304;  
 длина ширина и размер решетки 835x49  
 Материал сифона ABS  
 Длина желоба общая 850 мм  
 Ширина желоба общая 59 мм  
 Размер решетки длина/ширина 835x49

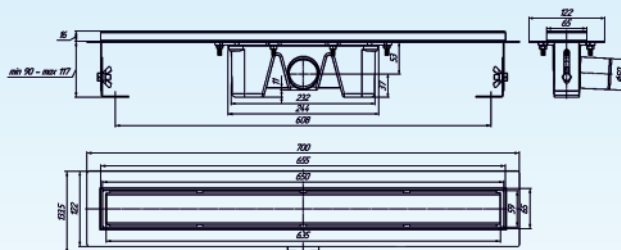


# TL2165G «Штиль» Трап из нержавеющей стали 650мм, выпуск 50мм, глянец

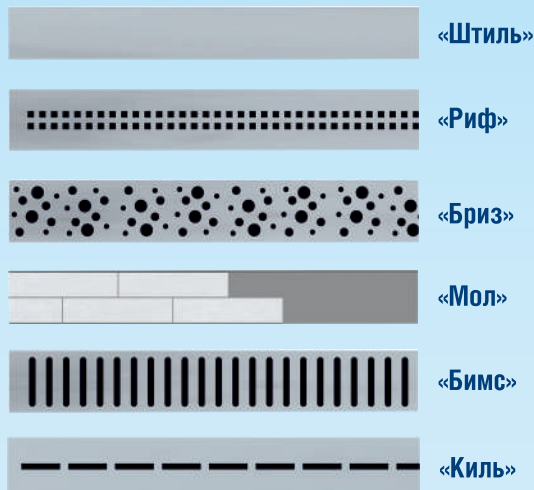


|                |   |
|----------------|---|
| <b>TL2065</b>  | Трап из нержавеющей стали 650мм, выпуск 50 мм, под плиту.     |
| <b>TL2165M</b> | «Штиль» Трап из нержавеющей стали 650мм, выпуск 50мм, матовая |
| <b>TL2265G</b> | «Риф» Трап из нержавеющей стали 650мм, выпуск 50мм, глянец    |
| <b>TL2265M</b> | «Риф» Трап из нержавеющей стали 650мм, выпуск 50мм, матовая   |
| <b>TL2365G</b> | «Брыз» Трап из нержавеющей стали 650мм, выпуск 50мм, глянец   |
| <b>TL2365M</b> | «Брыз» Трап из нержавеющей стали 650мм, выпуск 50мм, матовая  |
| <b>TL2465G</b> | «Бимс» Трап из нержавеющей стали 650мм, выпуск 50мм, глянец   |
| <b>TL2465M</b> | «Бимс» Трап из нержавеющей стали 650мм, выпуск 50мм, матовая  |
| <b>TL2565G</b> | «Киль» Трап из нержавеющей стали 650мм, выпуск 50мм, глянец   |
| <b>TL2565M</b> | «Киль» Трап из нержавеющей стали 650мм, выпуск 50мм, матовая  |

Общая высота монтажа 90 - 117  
 пропускная способность до 60 л/мин;  
 диаметр выпуска 50 мм;  
 материал желоба нержавеющая сталь AISI 304;  
 длина ширина и размер решетки 635x49  
 Материал сифона ABS  
 Длина желоба общая 650 мм  
 Ширина желоба общая 59 мм  
 Размер решетки длина/ширина 635x49

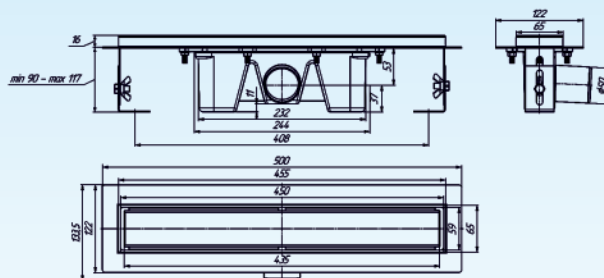


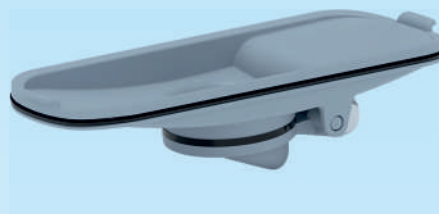
# TL2145G «Штиль» Трап из нержавеющей стали 450мм, выпуск 50мм, глянец



|                |  |
|----------------|--|
| <b>TI2045</b>  | Трап из нержавеющей стали 450мм, выпуск 50 мм, под плиту.    |
| <b>TL2145M</b> | «Штиль»Трап из нержавеющей стали 450мм, выпуск 50мм, матовая |
| <b>TL2245G</b> | «Риф»Трап из нержавеющей стали 450мм, выпуск 50мм, глянец    |
| <b>TL2245M</b> | «Риф»Трап из нержавеющей стали 450мм, выпуск 50мм, матовая   |
| <b>TL2345G</b> | «Бриз»Трап из нержавеющей стали 450мм, выпуск 50мм, глянец   |
| <b>TL2345M</b> | «Бриз»Трап из нержавеющей стали 450мм, выпуск 50мм, матовая  |
| <b>TL2445G</b> | «Бимс»Трап из нержавеющей стали 450мм, выпуск 50мм, глянец   |
| <b>TL2445M</b> | «Бимс»Трап из нержавеющей стали 450мм, выпуск 50мм, матовая  |
| <b>TL2545G</b> | «Киль»Трап из нержавеющей стали 450мм, выпуск 50мм, глянец   |
| <b>TL2545M</b> | «Киль»Трап из нержавеющей стали 450мм, выпуск 50мм, матовая  |

Общая высота монтажа 90 - 117  
 пропускная способность до 60 л/мин;  
 диаметр выпуска 50 мм;  
 материал желоба нержавеющая сталь AISI 304;  
 длина ширина и размер решетки 435x49  
 Материал сифона ABS  
 Длина желоба общая 450 мм  
 Ширина желоба общая 59 мм  
 Размер решетки длина/ширина 435x49





## Соединители для унитаза гибкие

**К**

Труба гофрированная эконом

**К.**

Труба гофрированная

**К..**

Труба гофрированная армированная

**К****K731**

Удлинитель гибкий для унитазов, 110 мм



Длина мин. - макс.: 350 - 950 мм

**K732R**

Удлинитель гибкий для унитаза, 110 мм, угол 90



Длина мин. - макс.: 350 - 950 мм

**K738**

Удлинитель гибкий для унитаза, 110 мм



Длина мин. - макс.: 350 - 950 мм

**K739R**

Удлинитель гибкий для унитаза, 110 мм, угол 90



Длина мин. - макс.: 350 - 950 мм

**K821**

Удлинитель гибкий для унитаза, выпуск 110 мм



Длина мин. - макс.: 212 - 320 мм

**K828**

Удлинитель гибкий для унитаза, выпуск 110 мм



Длина мин. - макс.: 231 - 500 мм

**K921**

Удлинитель гибкий для унитаза, армированный, выпуск 110 мм



Длина мин. - макс.: 260 - 560 мм

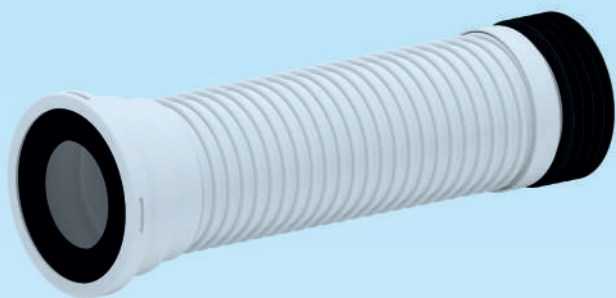
**K928**

Удлинитель гибкий для унитаза, армированный, выпуск 110 мм



Длина мин. - макс.: 231 - 500 мм

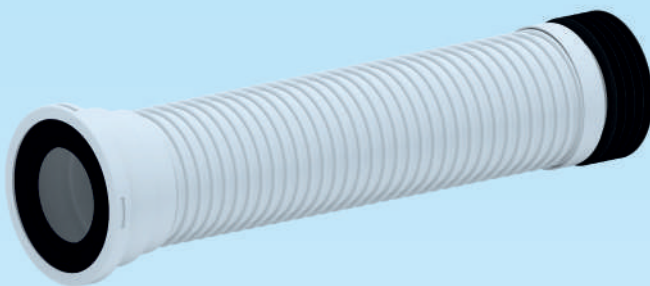
**K518** Удлинитель гибкий для унитаза,  
армированный, обратного сжатия



Длина мин. - макс. : 180мм-440 мм

**K528** Удлинитель гибкий для унитаза,  
армированный, обратного сжатия

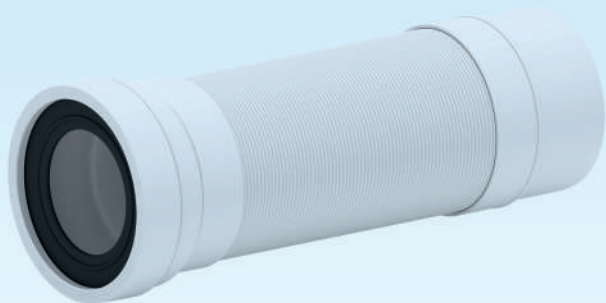
К



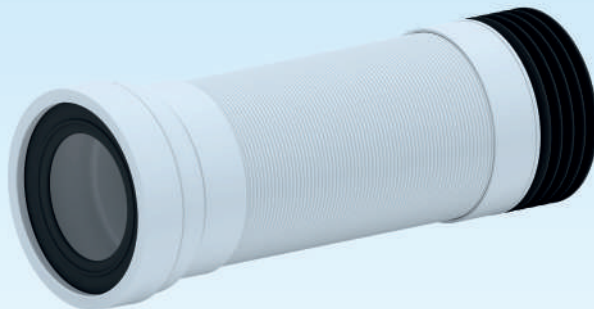
Длина мин. - макс. : 280мм-540 мм



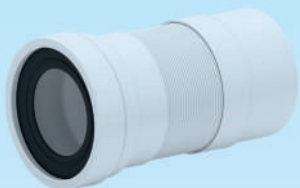
**K731R**



**K738R**



**K711R** Удлинитель гибкий для унитаза 110 мм



Длина мин. - макс.: 250 - 450 мм

**K712R** Удлинитель гибкий для унитаза 110 мм, угол 90°



Длина мин. - макс.: 250 - 450 мм

**K718R** Удлинитель гибкий для унитаза 110 мм



Длина мин. - макс.: 250 - 450 мм

**K719R** Удлинитель гибкий для унитаза 110 мм, угол 90°



Длина мин. - макс.: 250 - 450 мм

**K721R** Удлинитель гибкий для унитаза 110 мм



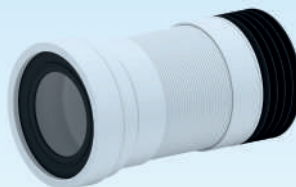
Длина мин. - макс.: 300 - 750 мм

**K722R** Удлинитель гибкий для унитаза 110 мм, угол 90°



Длина мин. - макс.: 300 - 750 мм

**K728R** Удлинитель гибкий для унитаза 110 мм



Длина мин. - макс.: 300 - 750 мм

**K729R** Удлинитель гибкий для унитаза 110 мм, угол 90°



Длина мин. - макс.: 300 - 750 мм



## Фановые трубы

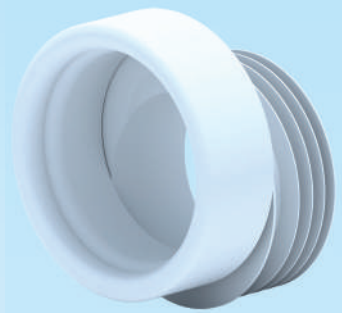


Манжеты и эксцентрики



Фановые трубы

**W0410** Манжета эксцентрическая, выпуск 110, со смещением 20 мм (L95 мм)



Габаритные размеры 132 x 135 x 145

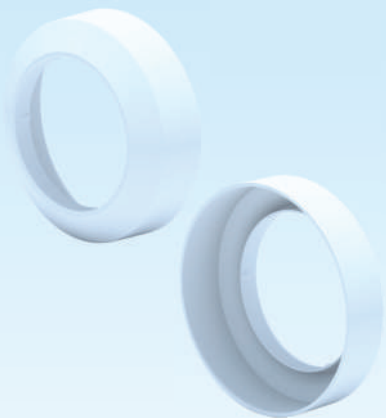
**W0210** Манжета прямая, выпуск 110 (L94 мм)



Габаритные размеры 132 x 135 x 145

**W9900**

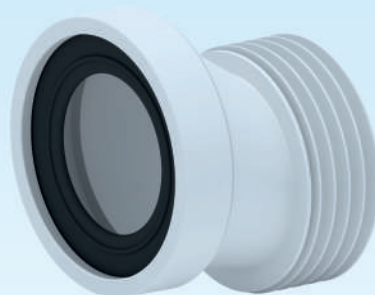
Розетка 110 мм



Габаритные размеры 49 x 163

**W0220**

Эксцентрик жесткий, выпуск 110, со смещением 20 мм (L122,5 мм)



Габаритные размеры 124 x 141 x 168

**W0420**

Эксцентрик жесткий, выпуск 110, со смещением 40 мм (L122,5 мм)

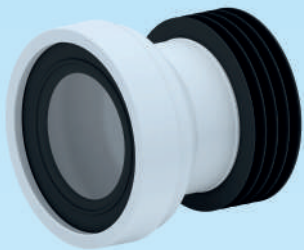


Габаритные размеры 124 x 141 x 148



## W1218

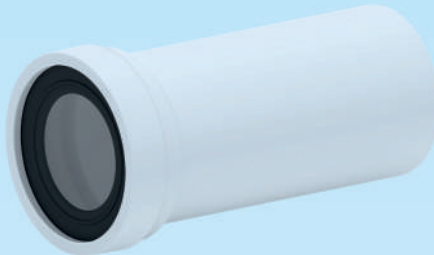
Труба фановая для унитаза,  
выпуск 110, (L124 мм)



Габаритные размеры 141 x 141 x 125

## W1220

Труба фановая для унитаза,  
выпуск 110, (L253 мм)



Габаритные размеры 141 x 253

## W1225

Труба фановая для унитаза,  
со смещением 15 мм  
выпуск 110, (L253 мм)



Габаритные размеры 141 x 253



## W1228

Труба фановая для унитаза,  
угол 14°, выпуск 110, (L104 мм)



Габаритные размеры 140 x 134 x 141

## W1238

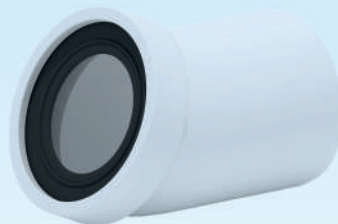
Труба фановая для унитаза,  
выпуск 110, (L255 мм)



Габаритные размеры 141x255

## W2220

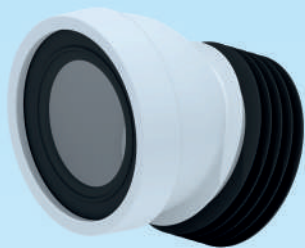
Труба фановая для унитаза,  
угол 22,5°, выпуск 110,  
(L101 мм)



Габаритные размеры 137 x 188 x 142

**W****W2228**

Труба фановая для унитаза,  
угол 22, выпуск 110,  
(L104 мм)



Габаритные размеры 138 x 155 x 141

**W4228**

Труба фановая для унитаза,  
угол 45, выпуск 110,  
(L122 мм)



Габаритные размеры 145 x 179 x 141

**W9220**

Труба фановая для унитаза,  
угол 90, выпуск 110,  
(L235 мм)



Габаритные размеры 144 x 221 x 142



## Арматура для унитаза



Заливные клапаны



Сливные колонки



Наборы



Сиденья для унитаза

**WC5010**

Арматура боковая 1/2"  
с пластиковым штуцером

**WC5020**

Арматура боковая 1/2"  
с латунным штуцером

**WC5030**

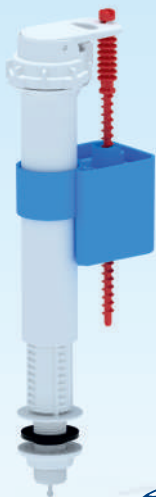
Арматура боковая 3/8"  
с пластиковым штуцером

**WC5040**

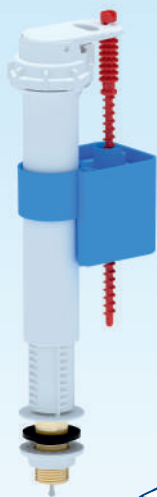
Арматура боковая 3/8"  
с латунным штуцером

**WC5510**

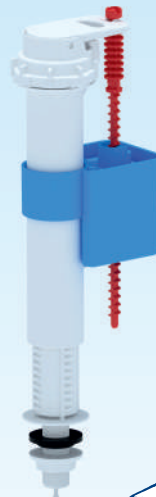
Арматура нижняя 1/2"  
с пластиковым штуцером

**WC5520**

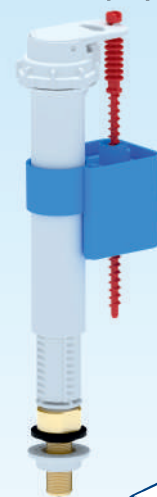
Арматура нижняя 1/2"  
с латунным штуцером

**WC5530**

Арматура нижняя 3/8"  
с пластиковым штуцером

**WC5540**

Арматура нижняя 3/8"  
с латунным штуцером



**WC5050**

Арматура боковая 1/2"  
с пластиковым штуцером.  
Эконом.



**WC5550**

Арматура нижняя 1/2" с пластиковым  
штуцером, эконом.

WC



**WC7010**

Арматура спускная, кнопка белая



**WC7010C**

Арматура спускная, кнопка хромированная



WC

**WC7030**Арматура спускная, кнопка  
пластиковая, белая, эконом**WC7030M**Арматура спускная, кнопка  
металлизирующая, эконом**WC7040**Арматура спускная, ручка пластиковая,  
белая**WC7040M**Арматура спускная, ручка  
металлизирующая

**WC3050M**

Набор с боковой подводкой 1/2",  
с пластиковым штуцером, двойная  
металлизирующая кнопка, эконом.

**WC3550M**

Набор с нижней подводкой 1/2",  
с пластиковым штуцером, двойная  
металлизирующая кнопка, эконом.

**WC4050**

Набор с боковой подводкой 1/2",  
Шток, пластиковая ручка, эконом.

**WC4050M**

Набор с боковой подводкой 1/2",  
Шток, металлизированная ручка,  
эконом.



WC

## WC4550

Набор с нижней подводкой 1/2", Шток, пластиковая ручка, эконо.



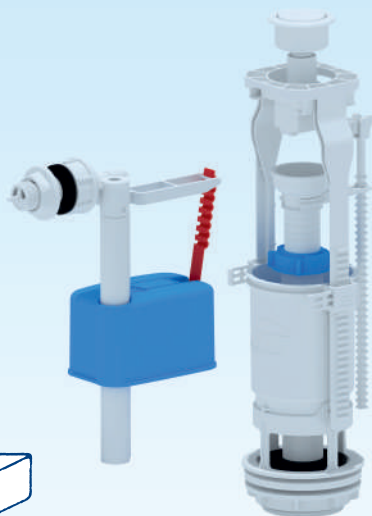
## WC4550M

Набор с нижней подводкой 1/2", шток, металлизированная ручка, эконо.



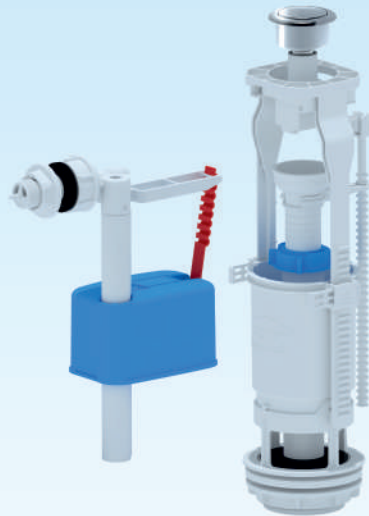
## WC6050

Набор с боковой подводкой 1/2" с пластиковым штуцером, кнопка белая, эконо.



## WC6050M

Набор с боковой подводкой 1/2" с пластиковым штуцером, кнопка металлизированная, эконо.



**WC6550** Набор с нижней подводкой 1/2" с  
пластиковым штуцером, кнопка  
белая, эконом.



**WC6550M** Набор с нижней подводкой 1/2" с  
пластиковым штуцером, кнопка  
металлизирующая, эконом.



**WC8010** Набор с боковой подводкой 1/2" с  
пластиковым штуцером, кнопка  
белая



**WC8010C** Набор с боковой подводкой 1/2" с  
пластиковым штуцером, кнопка  
хромированная



**WC8020C**

Набор с боковой подводкой 1/2" с латунным штуцером, кнопка хромированная

**WC8030C**

Набор с боковой подводкой 3/8" с пластиковым штуцером, кнопка хромированная

**WC8040C**

Набор с боковой подводкой 3/8" с латунным штуцером, кнопка хромированная

**WC8510**

Набор с нижней подводкой 1/2" с пластиковым штуцером, кнопка белая

**WC8510C**

Набор с нижней подводкой 1/2" с пластиковым штуцером, кнопка хромированная



### WC8520C

Набор с нижней подводкой 1/2" с латунным штуцером, кнопка хромированная



### WC8530C

Набор с нижней подводкой 3/8" с пластиковым штуцером, кнопка хромированная



### WC8540C

Набор с нижней подводкой 3/8" с латунным штуцером, кнопка хромированная



**WC9010C** Набор с боковой подводкой 1/2" с пластиковым штуцером, кнопка двойная хромированная

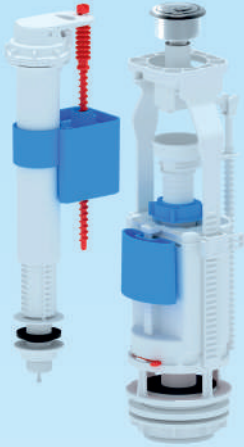


**WC9020C** Набор с боковой подводкой 1/2" с латунным штуцером, кнопка двойная хромированная



**WC9510C**

Набор с нижней подводкой 1/2" с  
пластиковым штуцером, кнопка  
двойная хромированная

**WC9520C**

Набор с нижней подводкой 1/2" с  
латунным штуцером, кнопка  
двойная хромированная



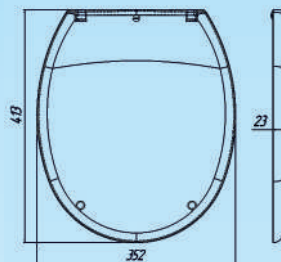
## WS0100 Сиденье для унитаза



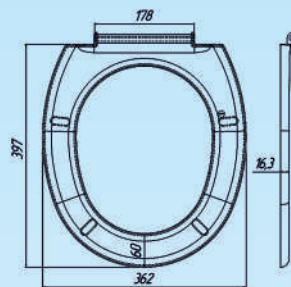
Крепеж - пластик  
Материал - полипропилен



Крышка сиденья для унитаза



Сиденье для унитаза



Совместимо с моделями унитаза:

- «Элегант»  
(ЗАО «Кировская керамика»);
- «Элегант», «Венеция», «Ранок», «Орхидея», «Славута», «Полесье»  
(ЗАО «Славутский комбинат Будфарфор»);

- «Гермес»  
(ООО «Керамика» ROCA GROUP)

- «Дебют», «Фаворит», «Нарцисс», «Салют», «Стиль», «Универсал», «Детский»  
(ЗАО «Лобненский комбинат строительного фарфора»);

- «Находка», «Уют», «Комфорт», «Гессо W102», «Гессо W101»  
(ОАО «Волгоградский керамический завод», г. Волгоград);

- «Волна»  
(ОАО «ЗКИ», г. Екатеринбург);

- «Классический», «Юбилейный», «Люкс»  
(ЗАО «Фаянс», г. Смоленск).

- «Универсал» (Новокузнецк) - БИЯ

- SANITA (Самара) - Эталон

- SANTEK (Новочебоксарск) - БРИЗ



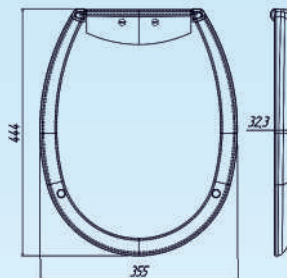
## WS0200 Сиденье для унитаза



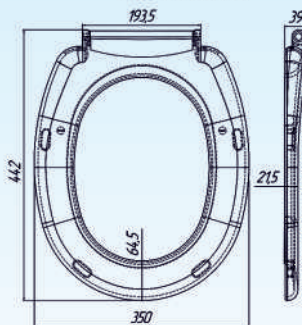
Крепеж - пластик  
Материал - полипропилен



Крышка сиденья для унитаза



Сиденье для унитаза



Совместимо с моделями унитазов:

- ЗАО «Кировская Керамика» - унитаз «Комфорт»

- ООО «Керамика», ROCA Group Чебоксары - Унитаз «Бриз».

- ООО «ОСМИБТ», Ст.Оскол - Унитазы - «Ардо», «Дора».

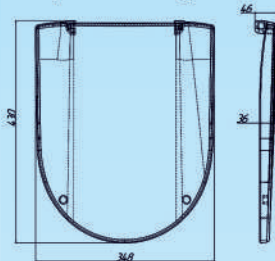
- ООО «ЗКИ Универсал» - ЦОП с высоким бачком.

|               |  |  |
|---------------|--|--|
| <b>WS0110</b> | Сиденье для унитаза с металлическим креплением |  |
| <b>WS0210</b> | Сиденье для унитаза с металлическим креплением |  |



## Сиденье для унитаза с креплением «микролифт»

Крышка сиденья для унитаза



Совместимо со следующими моделями унитазов:

АО "Кировская керамика" – Элеганс, Норд

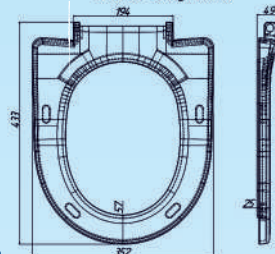
ОАО "Волгоградский керамический завод" - Гессо W102

ЗАО «Лобненский Завод Стройфарфор»- Универсал

ЗАО «УграКерам»- ROCA GROUP г. Воротынк - Соната , Прайм.

ООО «КЕРАМИКА»- ROCA GROUP г. Чебоксары - Алькор, Бореаль, Сенатор

Сиденье для унитаза



**WS0300**

Сиденье для унитаза с  
пластиковым креплением

12



Крепеж - пластик  
Материал - полипропилен

15

