



ПРОИЗВОДСТВО ПЛАСТИКОВОЙ САНТЕХАРМАТУРЫ

Изготовлено: ООО «АНИ пласт»

Система менеджмента качества сертифицирована на соответствие требованиям стандарта

ISO 9001:2015/DIN EN ISO 9001:2015 ISO 14001:2015/DIN EN ISO 14001:2015

Место нахождения: 143409, Россия, Московская область, г. Красногорск, ул. Успенская д.5 помещение 13. Адрес места осуществления деятельности по изготовлению продукции: 143180, Россия, Московская область, г. Одинцово, г. Звенигород, проезд Проектируемый, владение 29, офис 19

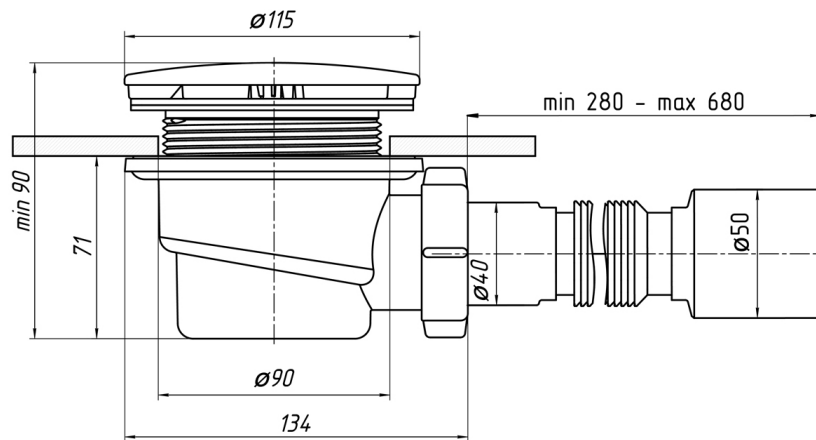
По вопросам реализации продукции и рекламациям обращаться:

тел.: 8 (495) 598-54-33, e-mail: info@aniplast.

ПАСПОРТ № E325C

Сифон для душевого поддона Ø 90мм, h 71 мм с гибкой трубой 40*50, крышка хром

ГОСТ 23289 – 2016



№ партии

Дата изготовления

Количество штук

ПОКАЗАТЕЛИ КАЧЕСТВА

№ п/п	Наименование показателей	Результаты анализа
1	Марки материалов	Соответствуют КД
2	Внешний вид, качество резьбы	Соответствует ГОСТ 23289-2016
3	Основные размеры	Соответствуют чертежу
4	Герметичность сифонов в сборе	Соответствует ГОСТ 23289-2016
5	Комплектность	Соответствует КД

Заключение ОТК – качество соответствует требованиям ГОСТ 23289-2016

Дата выдачи

Кем выдан : ОТК

Область применения:

Арматура санитарно-техническая водосливная предназначена для отведения в канализационную сеть сточных вод из санитарно-технических приборов (душевого поддона), устанавливаемых в зданиях различного назначения.

Характеристика пожаровзрывоопасности:

Арматура санитарно-техническая при комнатной температуре не оказывает вредного влияния на организм человека при непосредственном контакте. Работа с ней не требует мер предосторожности.

Правила транспортирования:

Транспортируется всеми видами транспорта в крытых транспортных средствах в соответствии с правилами перевозки грузов.

Правила хранения:

Условия хранения в части воздействия климатических факторов внешней среды должны соответствовать условиям хранения 2(С) по ГОСТ 15150-69. Арматуру следует хранить в заводской упаковке на расстоянии не ближе 1 м от отопительных приборов.

Указания по монтажу и эксплуатации:

Схему монтажа смотри на упаковочном пакете.

Для чистки пластмассовой арматуры не допускается применение моющих средств, содержащих абразивные материалы.

Гарантии изготовителя:

Предприятие-изготовитель гарантирует соответствие арматуры санитарно-технической ГОСТ 23289-2016, при соблюдении условий транспортирования, хранения и эксплуатации изделия. Гарантийный срок эксплуатации - 2 года с момента продажи в розничной сети, но не более 3 лет со дня ее отгрузки предприятием-изготовителем. Гарантия не распространяется на металлизированные покрытия на деталях из пластмассы.

Товар сертифицирован ООО «Региональный центр тестирования и сертификации» (рег.№РА.RU.11ЯД01) и соответствует требованиям нормативных документов ГОСТ 23289-2016

