



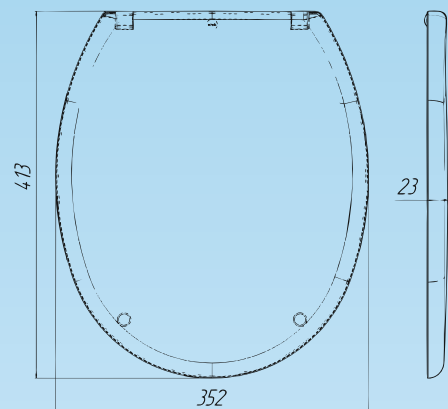
## Уважаемые партнеры!

С июля 2017 г. ООО «АНИ пласт» начинает продажу  
нового изделия - сиденье для унитаза **WS0100**.

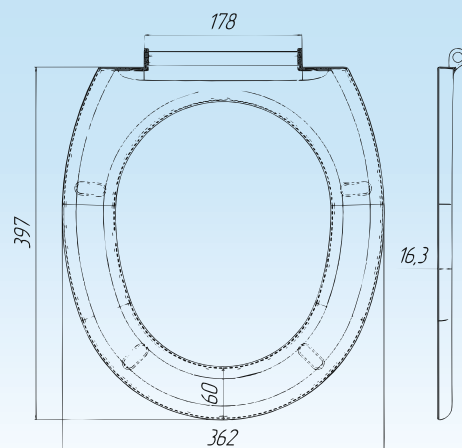
Совместимо с моделями унитаза:

- «Элегант»  
(ЗАО «Кировская керамика»);
- «Элегант», «Венеция», «Ранок»,  
«Орхидея», «Славута», «Полесье»  
(ЗАО «Славутский комбинат Будфарфор»);
- «Гермес»  
(ООО «Керамика» ROCA GROUP)
- «Дебют», «Фаворит», «Нарцисс», «Салют»,  
«Стиль», «Универсал», «Детский»  
(ЗАО «Лобненский комбинат строительного фарфора»);
- «Находка», «Уют», «Комфорт», «Гессо W102»,  
«Гессо W101»  
(ОАО «Волгоградский керамический завод»,  
г. Волгоград);
- «Волна»  
(ОАО «ЗКИ», г. Екатеринбург);
- «Классический», «Юбилейный», «Люкс»  
(ЗАО «Фаянс», г. Смоленск).
- «Универсал» (Новокузнецк) - БИЯ
- «SANITA» (Самара) - Эталон
- «SANTEK» (Новочебоксарск) - БРИЗ

*Крышка сиденья для унитаза*



*Сиденье для унитаза*



**Сиденье полипропилен**